



Handleiding

> NUTRIFIT BEDIENEN



Contact

Priva (hoofdkantoor)
Zijlweg 3
2678 LC De Lier
Nederland

Zie www.priva.com voor contactgegevens van een Priva kantoor of partner voor uw regio.

Artikelnummer: 3790055
Versie: 00.004
Datum: Februari 2020

© Copyright Priva B.V. Alle rechten voorbehouden.

Niets uit deze uitgave mag verveelvoudigd, openbaar gemaakt worden of in een zoekstelsel voor gegevens worden opgeslagen zonder voorafgaande schriftelijke toestemming van Priva.

Deze uitgave is met de uiterste zorg samengesteld. De hier getoonde producten kunnen echter afwijken van de geleverde producten qua maatvoering en uitvoering. Priva aanvaardt geen aansprakelijkheid voor schade ontstaan door eventuele fouten of onvolkomenheden in deze uitgave. Priva kan zonder voorafgaande kennisgeving wijzigingen en verbeteringen aanbrengen aan haar producten en aan de bijbehorende handleidingen. Priva adviseert het product, de installatie, hardware en voor zover aanwezig software regelmatig te controleren op onregelmatigheden.

Priva is in het bezit van octrooien, aanvragen voor octrooien, handelsmerken of auteursrechten met betrekking tot de producten beschreven in deze uitgave. Met deze uitgave verleent Priva geen gebruiksrecht op het voornoemde intellectuele eigendom. De product- en bedrijfsnamen die in deze uitgave worden vermeld mogen niet zonder toestemming van Priva worden gebruikt.

Op alle producten en diensten van Priva zijn de desbetreffende algemene voorwaarden van Priva van toepassing. Deze algemene voorwaarden kunt u lezen en downloaden op www.priva.com/general-conditions.

Inhoud

Over deze handleiding	4
Doel en toepassingsgebied	4
Doelgroepen en vereiste competenties	4
Beschikbaarheid handleiding	4
Symbolen in deze handleiding	5
Veiligheid	6
Veiligheid algemeen	6
Veilig omgaan met chemische stoffen	6
Veilig omgaan met elektriciteit	7
Veilig omgaan met mechanische delen	7
Veilig omgaan met hete delen	8
Veilig omgaan met lawaai	8
Veiligheidsvoorzieningen	8
Veiligheidssymbolen op de unit	9
Persoonlijke beschermingsuitrusting	9
Productbeschrijving	10
Functies en beoogd gebruik	10
Irrigatiewater aanmaken	10
Zuurgraad van irrigatiewater corrigeren	10
Irrigatiewater distribueren	11
Uitvoeringen	12
Werkingsprincipe	13
Opbouw	15
Bedieningsorganen	16
Pompschakelaar	16
Hoofdschakelaar	16
Werkplek	16
Typeplaatje op het product	17
Garantie	17
Transporteren en opslaan	18
Installeren en in bedrijf stellen	19
Locatie en omgevingscondities	19
Minimale vrije ruimte rondom unit	19
Omgevingseisen	19
Benodigde basisvoorzieningen	20
Bedieningssoftware	21

Bedieningssoftware - Substation	21
Bedienen	22
Procesfasen	22
Unit aan- en uitzetten	22
Noodstop	22
Spanningsuitval	22
Meststoffen en zuur of loog aanvullen	23
Gebruikersinstellingen aanpassen	23
Onderdelen	24
pH-sensor	24
pH-sensor monteren	24
pH-meting kalibreren	24
pH-sensoren reinigen	25
Technische specificaties - pH-sensor	26
Inline vuilvanger	26
Inline vuilvanger reinigen	26
Filter van doseerkanaal	27
Filter van doseerkanaal reinigen	27
Flowsensor	28
Flowsensor reinigen	28
Uit bedrijf nemen	29
Problemen oplossen	30
Onderhouden en repareren	34
Schema voor preventief onderhoud	34
Unit in onderhoud zetten	35
Gradaties van in onderhoud zetten	35
Unit uitwendig reinigen	35
Afgedankte apparatuur afvoeren	36
Bijlagen	37
EG-verklaring van overeenstemming	38
Technische specificaties	39
Technische specificaties - algemeen	39
Technische specificaties - mechanisch	39
Technische specificaties - elektrisch	41
Technische specificaties - procescomputer	41
Technische specificaties - pompen	42
Kwaliteit van het aanvoerwater	44

Zuurvoorraad aanmaken	46
Afkortingen en begrippen	48

Over deze handleiding

Doel en toepassingsgebied

In deze handleiding vindt u alle informatie om de meststofdoseerunit veilig en correct te bedienen en te onderhouden. Ook stelt deze handleiding u in staat eventuele storingen efficiënt te signaleren en op te lossen.

De gegevens en afbeeldingen in deze handleiding hebben betrekking op de verschillende uitvoeringen van de meststofdoseerunit. Daarnaast heeft elke meststofdoseerunit klantspecifieke kenmerken die in detail van de beschrijving uit deze handleiding kunnen afwijken. Gegevens daarover vindt u in de projecttekeningen en documenten die specifiek voor uw levering zijn gemaakt.

Ter vereenvoudiging wordt in deze handleiding kortweg gesproken over "unit", waar "meststofdoseerunit" wordt bedoeld.

Doelgroepen en vereiste competenties

Doelgroep	Taken en verantwoordelijkheden	Vereiste opleiding, kennis en ervaring
Gebruikers	de unit: <ul style="list-style-type: none"> • bedienen • controleren bij een storing en eenvoudige storingen verhelpen • onderhouden volgens het onderhoudsschema (alleen eenvoudig onderhoud) 	<ul style="list-style-type: none"> • algemeen technisch inzicht • kennis van de waterbehoefte en meststofbehoefte van de teelt • enige kennis van de eigenschappen en gevaren van de chemische stoffen die in waterinstallaties gebruikt worden







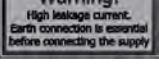
Beschikbaarheid handleiding








Deze handleiding moet altijd op de werkplek beschikbaar zijn voor het personeel dat de unit bedient en bewaakt.





Naast deze handleiding, moeten ook andere relevante gebruikershandleidingen, zoals de softwarehandleiding van de procescomputer, beschikbaar zijn.

Symbolen in deze handleiding

De volgende symbolen kunnen voorkomen op de unit en in de handleidingen.

Waarschuwingssymbolen voor specifieke gevaren	
	gevaar: lees de handleiding alvorens de unit aan te zetten
	bijtende corrosieve chemische stof(fen)
	heet oppervlak
	spanningvoerende delen (gevaar voor elektrocutie)
	UV-licht
	oxiderende chemische stof(fen)
	Hoge lekstroom! Aarding noodzakelijk voor het aansluiten van de voeding.

Gebodssymbolen	
	draag gehoorbescherming
	draag een veiligheidsbril
	draag gehoorbescherming en een veiligheidsbril
	draag niet-doorlatende handschoenen die bestand zijn tegen de chemische stoffen
	draag schone werkkleding die de huid zo veel mogelijk bedekt
	draag (veiligheids)laarzen
	Lees de handleiding van het apparaat

Overige symbolen	
	gevaar (aanwijzing om lichamelijk letsel, gezondheidsschade of schade aan het milieu te voorkomen)
	let op (aanwijzing om problemen of materiële schade te voorkomen)
	extra informatie of toelichting
	tip

Veiligheid



- Lees de hele handleiding voordat u met het product aan de slag gaat, zodat u op de hoogte bent van alle veiligheidsinstructies en voorzorgsmaatregelen.
- Lees ook de eventuele andere meegeleverde handleidingen van specifieke componenten.

Veiligheid algemeen

- Alleen door Priva erkende installateurs/servicemonteurs die een productspecifieke training van Priva hebben gevolgd, mogen de apparatuur installeren, configureren, repareren en zo nodig wijzigen.
- Het is verboden wijzigingen aan te brengen aan de veiligheidsvoorzieningen en veiligheidssymbolen op de apparatuur.
- De interne aansluitingen zijn in de fabriek gerealiseerd en zijn grotendeels klantspecifiek (zie de bijgeleverde projecttekeningen). Wijzig de interne aansluitingen daarom niet.
- Externe apparatuur of componenten die op de unit worden aangesloten, zoals computers en netwerken, moeten voldoen aan de relevante veiligheidsvoorschriften voor elektrische isolatie.
- Zowel de installateur/servicemonteur als de gebruiker moeten de apparatuur, in het bijzonder de veiligheidsvoorzieningen, regelmatig controleren en onderhouden volgens de aanwijzingen uit deze handleiding. Houd de apparatuur schoon en de omgeving opgeruimd.
- Geef storingen of schades onmiddellijk door aan uw installateur. Stel de apparatuur buiten bedrijf en gebruik het niet als er een gebrek is geconstateerd.
- Gebruik voor reparaties uitsluitend originele reserveonderdelen (zie reserveonderdelen prijslijst).
- Controleer na reparatie de correcte toestand en werking van de apparatuur.
- Als de gebruiker de apparatuur door personeel laat bedienen, moet hij dit personeel adequaat instrueren. Dit moet in het bijzonder over de veiligheidsrisico's en veiligheidsvoorschriften zoals genoemd in deze handleiding. Ook moet hij toezien op de correcte naleving van de instructies.
- Zorg dat de in deze handleiding voorgeschreven persoonlijke beschermingsuitrusting aanwezig is en dat deze ook gebruikt wordt.
- Breng in de ruimte waar de apparatuur wordt opgesteld de veiligheidssymbolen aan die van toepassing zijn.

Veilig omgaan met chemische stoffen



Bij het werken bij of aan apparatuur voor chemische stoffen (zoals tanks, leidingen en doseerkanalen) bestaat er gevaar voor contact met geconcentreerde meststoffen en zuur of loog. Deze chemische stoffen kunnen bijtend en corrosief zijn, zodat ze letsel aan de ogen en de huid en schade aan de apparatuur kunnen veroorzaken. De unit zuigt de vloeistoffen aan en mengt deze met water. Eenmaal goed gemengd en op de juiste pH is er bij normaal gebruik nauwelijks gevaar meer voor de gezondheid of veiligheid.

Vraag de leverancier van de chemische stoffen om gedetailleerde veiligheidsinformatie. Zorg dat iedereen die met of nabij de chemische stoffen werkt op de hoogte is van het volgende:

- de stofnamen en concentraties;
- de risico's;
- de benodigde beschermingsmaatregelen;
- wat te doen na contact met de ogen of de huid of na inademing of inname;
- wat te doen na lekkage.

Voor het werken met de chemische stoffen gelden de volgende veiligheidsmaatregelen:

- Zorg dat de tanks en leidingen correct en volgens de lokaal geldende regelgeving geplaatst en geïnstalleerd zijn.
- Zorg voor een voorziening om gelekte chemische stoffen te kunnen opvangen en afvoeren. Plaats de unit en tanks bijvoorbeeld in een betonnen constructie die groot genoeg is om de volledige inhoud bij lekkage op te vangen.

- Stel de componenten zodanig op dat ze niet gemakkelijk kunnen beschadigen.
- Zorg voor de juiste verdunningen en gebruik materialen die tegen de chemische stoffen bestand zijn.
- Geef op de tanks en leidingen duidelijk aan welke stoffen ze bevatten.
- Zorg dat de ruimte goed geventileerd is.
- Draag een veiligheidsbril, veiligheidshandschoenen en (veiligheids)laarzen die de chemische stoffen niet doorlaten. Draag werkkleding die de huid zo veel mogelijk bedekt.
- Zorg dat er in de directe nabijheid mogelijkheden zijn om te douchen en de ogen te spoelen. Zorg dat voor iedereen duidelijk is waar deze voorzieningen zijn en hoe ze werken. Zorg dat de voorzieningen altijd functioneren en schoon zijn. Spoel vooral oogdouches regelmatig door om bacteriële vervuiling tegen te gaan.
- Trek kleding onmiddellijk uit als deze met chemische stoffen verontreinigd is geraakt. Was de huid en de kleding met veel water.
- Zorg dat het telefoonnummer van professionele hulpdiensten bekend is voor het geval dat hulp nodig is. Meld de hulpdienst in geval van een calamiteit om welke stof het gaat.
- Zorg dat er altijd voorzieningen onder handbereik zijn om lekkende chemische stoffen op te vangen, op te ruimen, met water te verdunnen en weg te spoelen.
- Voeg nooit water toe aan een geconcentreerde stof, maar de geconcentreerde stof aan het water! Hierdoor worden de gevolgen van de reacties (gasvorming, warmteontwikkeling, bruisen, opspatten) tot een minimum beperkt.
- Maak de apparatuur en leidingen leeg en/of spoel deze goed door met water voordat u deze opent voor onderhoud.
- Loos spuiwater - als u dit niet hergebruikt - volgens de plaatselijk geldende milieuvorschriften.

Veilig omgaan met elektriciteit



De unit wordt gevoed vanuit de netspanning. In potentie levert dit gevaar op voor elektrocutie of brand door kortsluiting. Houd u daarom aan de volgende veiligheidsvoorschriften:

- Houd de behuizingen van de elektrische delen gesloten.
- Houd de elektrische delen droog.
- Zorg dat de aarding correct is aangesloten.
- Zorg dat de unit op een eigen zekeringgroep met de juiste zekeringen is aangesloten.
- De elektrische aansluiting moet voldoen aan de plaatselijk geldende voorschriften.

Bij het installeren, het onderhouden of het oplossen van storingen kan het nodig zijn de behuizing van de elektrische delen te openen. Houd u in dit geval aan de volgende veiligheidsvoorschriften:

- Maak de unit bij voorkeur geheel spanningsloos door de stekker uit de contactdoos te halen of zekeringen uit de zekeringgroep te verwijderen.
- Als het niet mogelijk is om de unit spanningsloos te maken, wees dan uitermate voorzichtig. Gebruik goed geïsoleerd gereedschap en raak draadeinden, aansluitingen en elektrische componenten niet met de blote handen aan. Houd de omgeving droog en zorg dat er iemand in de buurt is die op u kan letten.
- Draag bij het werken in de schakelkast een geaard polsbandje. De elektronische componenten kunnen anders defect raken door statische elektriciteit.

Veilig omgaan met mechanische delen

Houd u aan de volgende veiligheidsvoorschriften om letsel door mechanische oorzaak te voorkomen:

- Transporteer en plaats de unit volgens de instructies uit de (installatie)handleiding. De unit is zwaar!
- Installeer leidingen zodanig dat niemand er over kan struikelen. Houd de omgeving opgeruimd en droog om struikelen of uitglijden te voorkomen.
- Houd de behuizing van de pomp(en) gesloten.

Neem maatregelen tegen waterslag om materiële schade te voorkomen. Vul leidingen gelijkmatig op en ontluicht ze alvorens pompen vol in bedrijf te zetten of hoofdkranen volledig te openen.

Veilig omgaan met hete delen



Delen van de unit die heet kunnen worden, zijn voorzien van deze sticker.

Raak deze delen tijdens of kort na bedrijf niet aan.

Veilig omgaan met lawaai



Als de unit in bedrijf is, produceren vooral de systeempomp en de vulkraan geluid. De geluidsemisiedruk hangt af van de gekozen configuratie en kan oplopen tot 82 dB(A) op de werkplek (gemeten volgens ISO 3747:2010 voor een NutriFit met een Grundfos CM25-3 systeempomp. Gegeven de afmetingen van de unit vertegenwoordigt deze geluidsemisiedruk een uitgestraald geluidsvermogen van 95 dB(A)). Draag gehoorbescherming, zeker bij langdurig verblijf in de ruimte of als er nog meer geluidproducerende apparaten in dezelfde ruimte aanwezig zijn.

Veiligheidsvoorzieningen

De unit heeft de volgende veiligheidsvoorzieningen:

- De schakelkast met de elektrische delen is afgesloten met een vergrendelde deur.
- De ventilator van de elektromotor van de systeempomp is afgeschermd met een kap.
- De motorbeveiliging schakelt de systeempomp uit als deze door overbelasting te veel stroom opneemt. De procescomputer detecteert deze situatie en zet vervolgens de hele unit buiten bedrijf.
- De voeding van de modules in de schakelkast is aangesloten op een automatische zekering die de spanning bij overbelasting afschakelt.
- De hete delen van de doseerklappen zijn afgeschermd met een transparante L-vormige kunststof plaat.

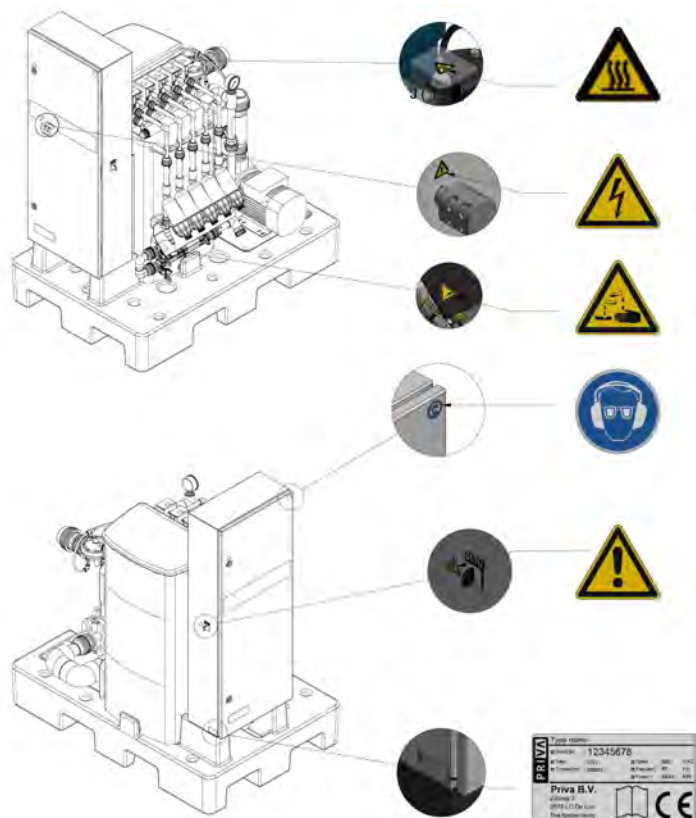


Afscherming van een doseerklep



- Installeer en gebruik de apparatuur volgens de instructies in deze handleiding om te zorgen dat de veiligheidsvoorzieningen correct werken.
- Overbrug of verwijder de veiligheidsvoorzieningen nooit: dit kan leiden tot een ernstig ongeval.

Veiligheidssymbolen op de unit



Stickers op de filters indien filters aanwezig, anders stickers links en rechts van de slangaansluitingen.

Zorg dat de veiligheidssymbolen altijd goed leesbaar zijn. Vervang stickers met de veiligheidssymbolen die onleesbaar zijn geworden.

Persoonlijke beschermingsuitrusting

Draag bij werkzaamheden aan de unit, tanks en leidingen altijd de volgende persoonlijke beschermingsuitrusting om letsel of schade aan uw gezondheid te voorkomen:



Productbeschrijving

Functies en beoogd gebruik

De meststofdoseerunit voorziet in irrigatiewater voor de tuinbouw. Daarvoor heeft de unit de volgende functies:

- irrigatiewater aanmaken;
- zuurgraad van irrigatiewater corrigeren;
- irrigatiewater distribueren.

De unit kan deze functies tegelijkertijd uitvoeren.

Irrigatiewater aanmaken



Gebruik de unit alleen voor het doseren van in water opgeloste, verdunde meststoffen voor plantenteelt. De meststofoplossingen moeten beschikbaar zijn in meststoftanks. De verdunning moet zodanig zijn dat deze geen neerslag of vervuiling bevat.

De unit mengt de meststoffen uit meststoftanks en aanvoerwater in de gewenste verhoudingen tot homogeen irrigatiewater met de gewenste EC-waarde. Dit kan volgens 2 principes:

- A+B-principe: in 2 (of eventueel meer) meststoftanks worden (handmatig) meststofoplossingen aangemaakt, in zodanige concentraties dat de unit ze in min of meer gelijke hoeveelheden moet mengen. Zo moeten de meststoftanks in principe ook steeds tegelijkertijd bijgevuld worden. Door onnauwkeurigheden kunnen de niveaus toch in verschillende mate dalen. Afhankelijk van de uitvoering is een gelijkloopregeling beschikbaar om dit te verhelpen.
- ABC-principe: de unit mengt de meststofoplossingen uit de verschillende meststoftanks in de verhoudingen zoals geprogrammeerd in het recept. Steeds wanneer een meststoftank leeg raakt, zal deze tank bijgevuld moeten worden.

De concentratie van een meststofoplossing is meestal zo dat per 100 l aanvoerwater ongeveer 1 l gedoseerd moet worden. De capaciteit van de unit wordt bepaald door de capaciteit van de systeempomp, die weer afgestemd moet zijn op de capaciteit van de doseerkanaalen.

Afhankelijk van de uitvoering kunnen bepaalde uitvoeringen drainwater met schoon water mengen op basis van de EC-waarde (EC-voorregeling) of bronnen voor schoon water mengen in de gewenste debietverhoudingen.

Zuurgraad van irrigatiewater corrigeren

De unit brengt de pH-waarde van het irrigatiewater op het gewenste niveau. Voor de pH-correctie moet een van de doseerkanaalen worden gebruikt om - afhankelijk van de meststoffen en de pH van het aanvoerwater - zuur of loog te doseren.



- Voor de pH-correctie wordt doorgaans salpeterzuur gebruikt. In principe kan dit ook met fosforzuur of zwavelzuur, maar dit kan neerslag van calciumfosfaat of calciumsulfaat veroorzaken. Bovendien is er vooral met fosforzuur een groter risico op een afwijkende meststofsamenstelling. Salpeterzuur heeft dit nadeel niet. Daarom adviseert Priva salpeterzuur als zuur voor het corrigeren van de pH.
- Er zijn verschillende zuurkanalen mogelijk, afhankelijk van de maximale zuurconcentratie:
 - tot 3 % (gewichtsprocent) is een doseerkanaal met rotameter mogelijk.
 - tot 10 % (gewichtsprocent) is een doseerkanaal zonder rotameter mogelijk.
 - tot 38 % (gewichtsprocent) is een doseerkanaal <38% zuur mogelijk.

Irrigatiewater distribueren

De unit distribueert het irrigatiewater naar de teelt. Dit kan op 2 manieren:

- Directe distributie: de unit voert het irrigatiewater direct naar de teeltruimte. Hiervoor zet de unit druk op het distributiesysteem. Vervolgens stuurt de regelsoftware de irrigatiekranen volgens een bepaald programma open en regelt de hoeveelheid irrigatiewater. Afhankelijk van de uitvoering zijn irrigatiesystemen mogelijk, zoals bovenberegeningssystemen, druppelaars en eb-en-vloedsystemen op containers en tafels. In deze toepassing is de unit alleen actief tijdens het irrigeren.
Het teeltoppervlak dat met één unit geïrrigeerd kan worden, hangt af van de teelt en de gekozen combinatie van systeempomp en doseerkanalen.
- Indirecte distributie: de unit levert het irrigatiewater aan een voorraadtank of -silo voor een periode van bijvoorbeeld 24 uur. Van daaruit levert een aparte pomp het irrigatiewater aan het distributiesysteem. Deze pomp en de irrigatiekranen worden niet vanuit de unit aangestuurd. Bij deze methode kan, in vergelijking met de directe methode, worden volstaan met een simpeler uitvoering met een kleinere systeempomp terwijl een groter teeltoppervlak van irrigatiewater kan worden voorzien. Afhankelijk van de gekozen procescomputer kunnen complexe systemen met meerdere voorraadtanks voor verschillende recepten en intelligent watermanagement gerealiseerd worden.



Voor kritische teeltomstandigheden en grote teeltoppervlakken is het aan te bevelen om een reserve-unit te plaatsen. Zo is de kans kleiner dat in geval van storing onvoldoende irrigatiewater beschikbaar is, waardoor schade aan de teelt zou ontstaan.

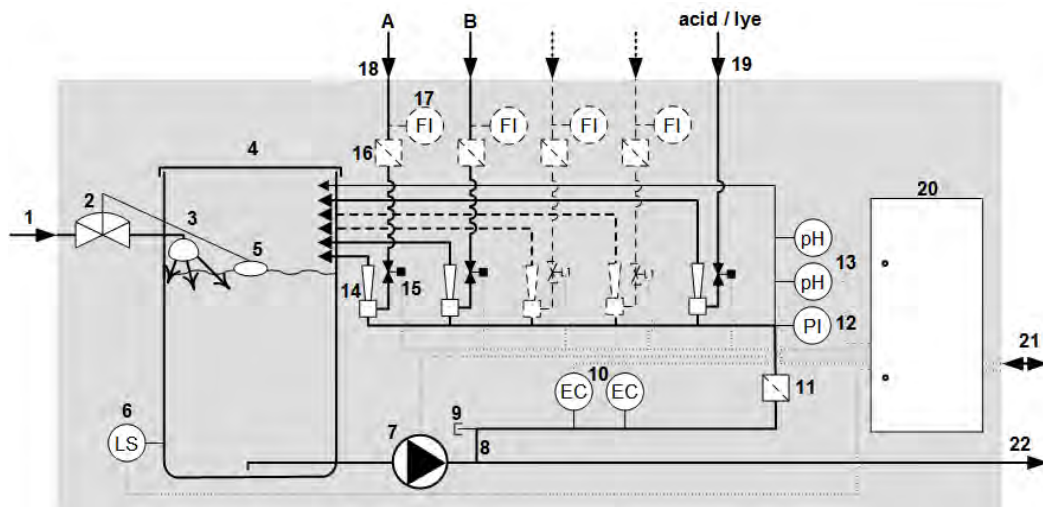
Het volgens het recept aangemaakte irrigatiewater wordt meteen gedistribueerd. Als de distributie - om welke reden dan ook - gestopt wordt, zorgen de EC- en pH-regeling dat automatisch ook de dosering van meststoffen en zuur (of loog) stopt.

Uitvoeringen

De NutriFit wordt geleverd als standalone met eigen procescomputer (Compass) of als substation. De uitvoering als substation heeft geen ingebouwde procescomputer en moet door een externe Priva-procescomputer (Connex of Compass) worden aangestuurd.

Voor elke uitvoering kunnen verder gekozen worden: het type systeempomp, de aansturing van de systeempomp (via magneetschakelaar of via softstarter), het aantal doseerkanalen en eventuele accessoires in de doseerkanalen (filter en/of rotameter). Voor meer details over de mogelijkheden, zie de technische specificaties en de prijslijst (voor dealers).

Werkingsprincipe



Schema meststofdoseerunit NutriFit

(De componenten binnen het grijze vlak worden standaard geleverd. De componenten die met een onderbroken lijn zijn getekend, zijn optioneel. De elektrische bekabelingen zijn met een stippellijn getekend.)

Wateraanvoer en mengtank

De leiding voor aanvoerwater (1) is aangesloten op de vulkraan (2) van de mengtank (4). De stuurvlotter (5) stuurt de vulkraan aan en zorgt dat de mengtank vol blijft. Het aanvoerwater stroomt via de sproeikop (3) in de tank, zodat water en meststoffen boven in de tank homogeen gemengd worden.

De mengtank is voorzien van een minimumniveauschakelaar (6) die ervoor zorgt dat de systeem pomp (7) stopt als de aanvoer van water stagneert en de pomp dreigt droog te lopen. Op de mengtank zit een afneembaar deksel dat niet hermetisch sluit, zodat dampen kunnen ontsnappen en lucht vrijelijk in en uit kan stromen.

Systeem pomp en aftakking met doseerkanalen

De systeem pomp pompt het irrigatiewater uit de mengtank naar de teelt (22) en een klein gedeelte naar de aftakking (8). Op deze aftakking bevinden zich 2 EC-sensoren (10), een aftappunt (9), een inline vuilvanger (11), een manometer (12) en 2 pH-sensoren (13).

Het water in de aftakking (aandrijfwater) stroomt door de venturi's van de doseerkanalen (14). De nozzles in de venturi's creëren een onderdruk waardoor meststoffen (18) en zuur of loog (19) worden aangezogen. Vlak voor de venturi's zijn doseerkleppen (15) in de meststof-, zuur- of loogleidingen geïnstalleerd. De regelsoftware stuurt de doseerkleppen pulserend open op basis van een recept en EC- en pH-metingen. De tijd dat de doseerkleppen open en dicht zijn, bepaalt de flow van meststof, zuur of loog dat gemiddeld gedoseerd wordt.

Niet alle 5 aansluitingen op de aftakking hoeven benut te zijn. Onbenutte aansluitingen kunnen eventueel later alsnog van een doseerkanaal worden voorzien.

Meststoffilters en rotameters op doseerkanalen

In de meststofleiding van een doseerkanaal kan een meststoffilter (16) aanwezig zijn voor filtering van de meststofoplossing. Ook kan een rotameter (17) aanwezig zijn waarmee de meststofaanzuiging gecontroleerd en de doseerklep afgesteld kan worden. Rotameters worden meestal niet toegepast in doseerkanalen voor zuuroplossingen omdat het zuur de transparante buis aantast.

Inline vuilvanger en manometer op aftakking

De inline vuilvanger (11) in de aftakking voorkomt verstopping van de venturi-nozzles van de doseerkanalen. Via het aftappunt (9) kunnen de doseerkanalen leeggemaakt worden, bijvoorbeeld voor onderhoud of als de unit vanwege een vorstperiode voor langere tijd uit bedrijf gaat.

Met de manometer (12) op de aftakking is visuele controle van de druk van het aandrijfwater mogelijk.

EC- en pH-sensoren

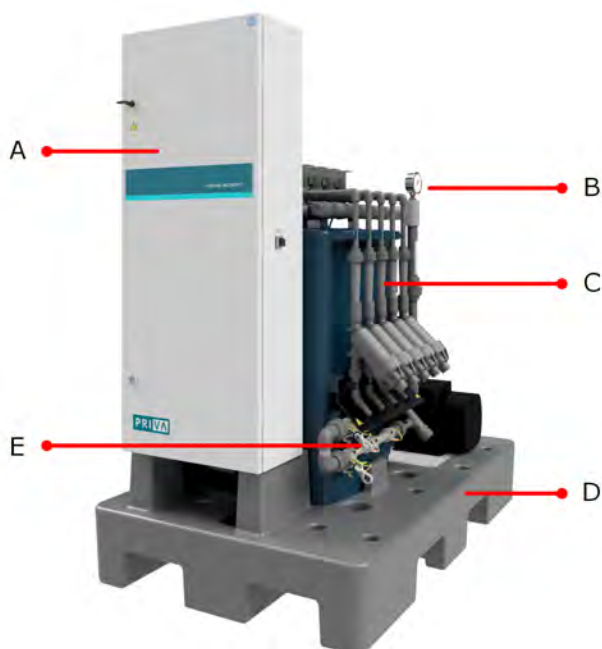
De elektrische geleidbaarheid van het irrigatiewater is een indirecte maat voor de meststofconcentratie en wordt gemeten met behulp van EC-sensoren (10) op de aftakking. De pH-sensoren (13) meten de zuurgraad van het irrigatiewater. De pH-sensoren zitten in een sensorhouder die met een dunne leiding op de aftakking is aangesloten zodat de meting bij een correcte druk en snelheid plaatsvindt.

Door 2 EC-sensoren en 2 pH-sensoren toe te passen kan de regelsoftware de meetwaarden van de 2 sensoren vergelijken. Als een van beide sensoren niet (goed) werkt, zullen de meetwaarden te veel van elkaar verschillen en kan de regelsoftware een alarm activeren.

Schakelkast

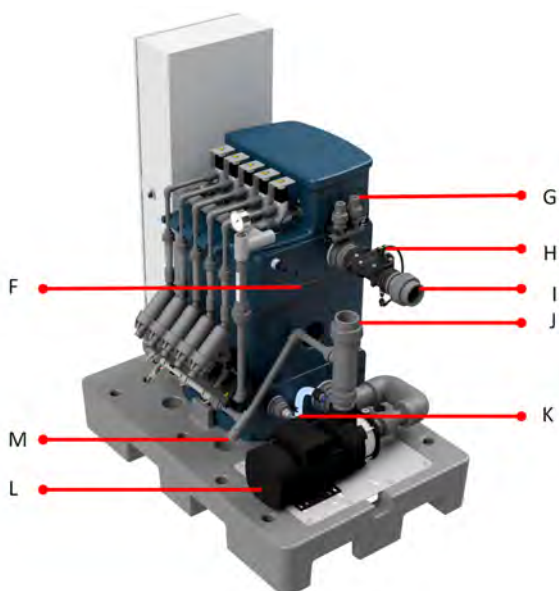
De schakelkast (20) bevat afhankelijk van de uitvoering de aansluitingen (21) voor de netvoeding, kranen, pompen en sensoren.

Opbouw



Voorzijde NutriFit

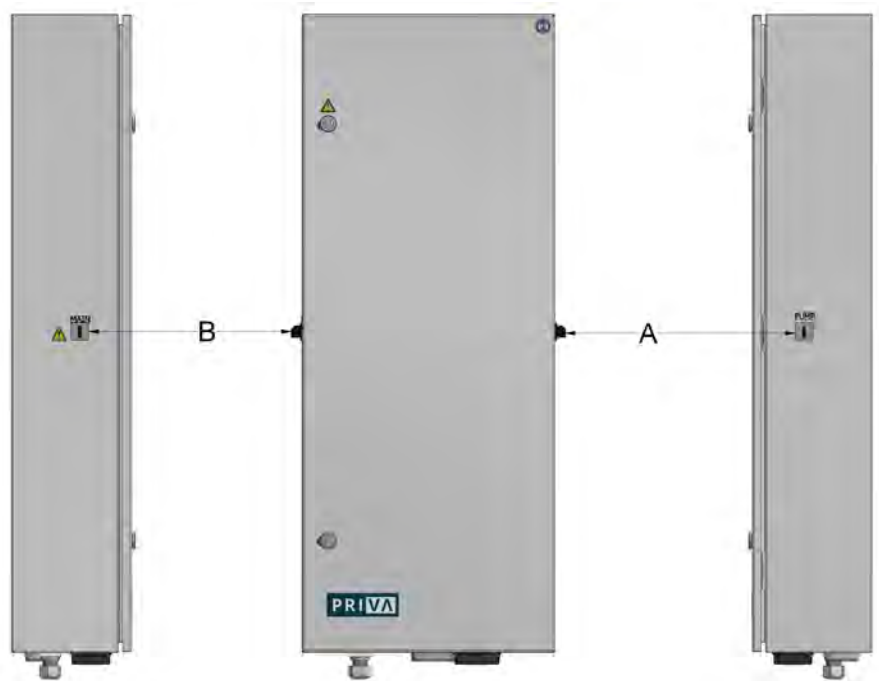
- A. schakelkast
- B. manometer (met daaronder de vuilvanger)
- C. doseerkanaal (in dit geval met filter)
- D. pallet
- E. EC-sensoren



Achterzijde NutriFit

- F. leiding van stuurvlotter
- G. pH-sensoren
- H. vulkraan
- I. aansluiting voor aanvoerleiding
- J. aansluiting voor distributieleiding
- K. minimumniveauschakelaar (op de mengtank met afneembaar deksel)
- L. systeempomp (diverse typen/capaciteiten mogelijk)
- M. aftappunt

Bedieningsorganen



A. schakelaar systeempomp ('pompschakelaar')
B. hoofdschakelaar

Pompschakelaar

De pompschakelaar heeft de volgende standen:

- *Off*: de pomp is uit en kan vanuit de procescomputer niet aangezet worden
- *Manual*: de pomp is aan en kan vanuit de procescomputer niet uitgezet worden
- *Automatic*: de pomp staat onder controle van de procescomputer



Bij handmatige bediening van de systeempomp is de minimumniveaubeveiliging in de mengtank uitgeschakeld. De pomp blijft dus aan, ook wanneer de mengtank is leeggepompt. Zet de pomp daarom tijdig uit, voordat deze droog loopt.

Hoofdschakelaar

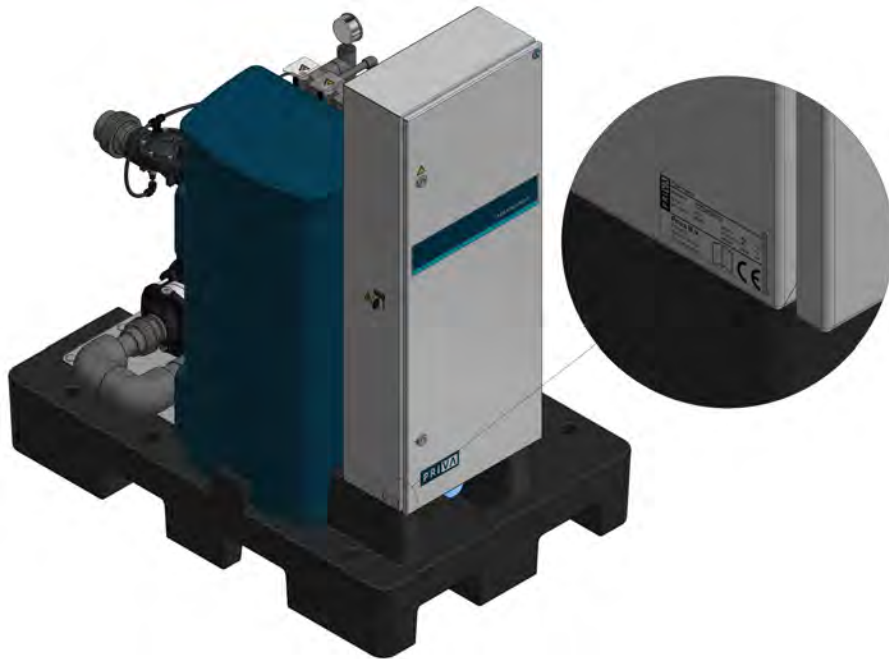
De hoofdschakelaar heeft de volgende standen:

- *Off*: de unit is elektrisch uit
- *On*: de unit is elektrisch aan

Werkplek

Nadat de unit in bedrijf is gesteld, werkt deze autonoom. Er is daarom geen specifieke werkplek. Voor onderhoud, controles en het wijzigen van instellingen (bij een unit met een lokaal bedieningspaneel) moet de unit vanaf alle zijden bereikbaar blijven.

Typeplaatje op het product



Locatie van het typeplaatje

(het hier getoonde typeplaatje dient ter herkenning en kan in details afwijken van het typeplaatje op uw product)

Het typeplaatje op het product bevat de volgende gegevens (van boven naar beneden en van links naar rechts):

- Productnaam en typeaanduiding
- *Serial No*: serienummer
- *Year*: bouwjaar
- *Connection*: aanduiding van de aansluitingen op de netspanning
- *Mains*: vereiste netspanning in Vac
- *Frequency*: vereiste netfrequentie in Hz
- *Power*: nominaal opgenomen elektrische vermogen in kW van systeempomp
- Naam, adres en webadres van de fabrikant (Priva B.V.)
- Handleiding-icoon
- CE-markering

Garantie

De garantie vervalt als het product niet volgens de instructies uit de Priva-handleiding wordt geïnstalleerd, gebruikt en onderhouden. Raadpleeg verder de algemene leveringsvoorwaarden (Priva stuurt deze op aanvraag toe en zie www.priva.com) en de specifiek overeengekomen leveringscondities.

Transporteren en opslaan



Alleen door Priva erkende installateurs/servicemonteurs die een productspecifieke training van Priva hebben gevolgd, mogen de unit transporteren en opslaan.

De door de installateur uit te voeren werkzaamheden voor transport en opslag zijn beschreven in de installatiehandleiding van de unit.

Installeren en in bedrijf stellen

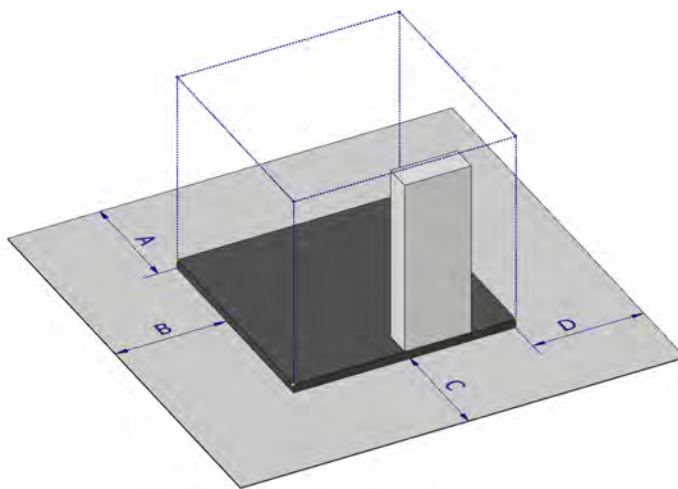


Alleen door Priva erkende installateurs/servicemonteurs die een productspecifieke training van Priva hebben gevolgd, mogen de unit installeren en in bedrijf stellen.

De door de installateur uit te voeren werkzaamheden voor het installeren en in bedrijf stellen van de unit en zijn beschreven in de handleiding *Installeren* van de betreffende unit. Dit hoofdstuk geeft alleen de informatie die ook voor de gebruikers relevant is.

Locatie en omgevingscondities

Minimale vrije ruimte rondom unit



A = minimaal 50 cm
B, C, D = minimaal 80 cm

Omgevingseisen



De unit mag niet in direct zonlicht staan. De temperatuur zal door fel zonlicht te hoog worden waardoor kunststof delen zullen vervormen, storing in elektrische componenten ontstaat en de levensduur van elektrische componenten wordt verkort.

Houd eventuele ventilatieroosters van de schakelkasten altijd vrij en open, zodat koeling van de elektrische componenten mogelijk is.

Algemeen	Plaats de unit in een inpandige, goed geventileerde ruimte, vrij van druip- en spatwater, met een stabiele temperatuur (geen snelle temperatuurwisselingen). Kies een zodanige plaats dat de unit niet gemakkelijk beschadigd raakt (door bijvoorbeeld rijdend materieel). De ondergrond waarop de unit komt te staan, moet hard, vlak en waterpas zijn.
Temperatuur buiten bedrijf	0 .. 35 °C Zolang de unit nog (resten) water bevat, moet deze vorstvrij blijven.
Temperatuur tijdens bedrijf	5 .. 30 °C
Temperatuur aanvoerwater	5 .. 30 °C (de unit kan bij een maximumtemperatuur van 30 °C nog werken. Echter, vanuit het oogpunt van de waterkwaliteit en/of werking van de unit is een dergelijk hoge watertemperatuur doorgaans onaanvaardbaar.)
Relatieve luchtvochtigheid	< 85 % (Dit is lager dan de maximale relatieve luchtvochtigheid bij transport vanwege de aanwezigheid van chemische stoffen.) Zeker bij gebruik van relatief koud aanvoerwater vindt condensvorming op het leidingwerk plaats. In combinatie met dampen van de gebruikte chemische stoffen is dit zeer corrosief. Slangklemmen en andere metalen delen moeten daarom van een corrosiebestendige metaalsoort zijn of goed gecoat zijn (en blijven). De schakelkast bevat gevoelige elektronische circuits en moet beslist condensvrij blijven.
Maximale installatiehoogte	1000 m boven zeeniveau (Bij een te lage omgevingsdruk kan cavitatie in de systeempomp optreden.)
Vervuilingsgraad (NEN-EN-IEC 61010-1)	maximaal 2 (normale, niet-geleidende vervuiling)

Benodigde basisvoorzieningen

De installateur moet de volgende basisvoorzieningen in de ruimte treffen, voordat hij de unit plaatst:

- een voorziening om chemische stoffen bij lekkage op te vangen en af te voeren, bijvoorbeeld een betonnen bak;
- aansluiting voor aanvoerwater;
- elektriciteitsaansluiting (apart gezekerd);
- een noodstopvoorziening.

Afhankelijk van de kwaliteit van het aanvoerwater kan het nodig zijn om verdere voorzieningen te treffen:

- Mechanische voorbehandeling met een filter om verstoppingen door het neerslaan van vaste deeltjes in het systeem te voorkomen.
- Thermische conditionering met een warmtewisselaar als de temperatuur van het aanvoerwater te laag is. Door het opwarmen van aanvoerwater voorkomt u dat condensvorming zich uitbreidt tot de elektrische delen (zoals de aansluitingen van de EC-sensor). Bovendien werkt de dosering en menging van de unit nauwkeuriger naarmate het aanvoerwater minder koud is.
- Chemische voorbehandeling door aanzuren van het aanvoerwater als het water te veel bicarbonaat bevat (zie [Kwaliteit van het aanvoerwater \(pag. 44\)](#)).
- Ontsmetting met behulp van UV-licht, eventueel gecombineerd met dosering van waterstofperoxide (Priva Vialux-ontsmetters). Dit is nodig bij hergebruik van drainwater en toepassing van vervuild oppervlaktewater.

Voordat het systeem met meststoffen gevuld mag worden, moeten ook de volgende voorzieningen aanwezig zijn:

- persoonlijke beschermingsuitrusting;
- een douche (bij voorkeur een speciale nooddouche om geleiakte chemische stoffen af te spoelen);
- een oogdouche;
- een brandslang om geleiakte chemische stoffen te verdunnen en weg te spoelen;
- veiligheidssymbolen op de toegangsdeur(en) van de ruimte.

Bedieningssoftware

Zie de softwarehandleiding van de betreffende procescomputer.

Bedieningssoftware - Substation

Zie de handleiding van de betreffende procescomputer.

Bedienen



- Zorg dat u de instructies voor [Veiligheid \(pag. 6\)](#) begrepen hebt voordat u de unit gaat bedienen.
- Voer periodiek onderhoud uit volgens het schema voor preventief onderhoud (zie [Onderhouden en repareren \(pag. 34\)](#)).

Procesfasen

De procescomputer kent de volgende procesfasen (afhankelijk van de toegepaste software):

1. Rust: de pomp(en) staan stil en de irrigatiekranen en doorspoelkraan staan dicht. Het waterzijdige deel van het systeem is gevuld met irrigatiewater. De procescomputer wacht tot aan een startcriterium wordt voldaan.
2. Voerspoelen: de systeempomp draait en de doorspoelkraan is open zodat de inhoud van de distributieleiding wordt afgevoerd. Tegelijk maakt de unit irrigatiewater aan, zodat het oude irrigatiewater in het systeem vervangen wordt door nieuw irrigatiewater. Deze fase kan worden doorlopen bij het wisselen van recept of als het systeem lange tijd in rust is geweest, waardoor de kwaliteit van het irrigatiewater in het systeem niet meer duidelijk is.
3. Bedrijf: de systeempomp draait en de meststofoplossing wordt geleverd aan een voorraadtank (indirecte distributiemethode) of aan de kraanvakken (directe distributiemethode). In het laatste geval worden de irrigatiekranen vanuit of via de unit open gestuurd volgens de ingestelde criteria. De unit maakt tegelijkertijd nieuwe meststofoplossing aan.
4. Naspoelen: de eventuele aanvoerpomp stopt, de kranen in het distributiesysteem sluiten (bij de directe distributiemethode) en de doseerkanalen sluiten. De systeempomp blijft nog 3 s doordraaien om de doseerkanalen te spoelen. Op deze wijze wordt neerslag in de doseerkanalen voorkomen. Na het naspoelen keert de unit terug naar de rustfase.

De voor- en naspoelfase kunnen desgewenst worden overgeslagen.

Unit aan- en uitzetten

De unit kan elektrisch aan- en uitgezet worden met de hoofdschakelaar. In principe moet de unit echter altijd aan blijven staan, tenzij er een specifieke reden is om de unit uit te zetten. Het lopende programma kan via de bedieningssoftware onderbroken worden (zie [Unit in onderhoud zetten \(pag. 35\)](#)).

Noodstop



Het is sterk aan te bevelen om te voorzien in een noodstop om alle elektrische apparaten van het systeem tegelijk spanningsloos te maken. Plaats de noodstopvoorziening in de nabijheid van de unit.

Het indrukken van de noodstop heeft dezelfde gevolgen als een spanningsuitval.

Spanningsuitval

Bij een stroomstoring (of uitschakelen, bijvoorbeeld via de noodstop) blijven de software-instellingen en datum en tijd behouden: de instellingen worden automatisch opgeslagen.

Na de stroomstoring hervat de procescomputer het proces op het punt waar deze bij het uitvallen van de spanning gebleven was.

- Doordat de systeempomp bij spanningsuitval voortijdig tot stilstand komt, worden de doseerkanalen niet nagespoeld en kan er neerslag in ontstaan. Controleer daarom, als de spanning is hersteld, of de doseerkanalen nog correct werken.
- Controleer, na het herstellen van de spanning, of er alarmen zijn.
- Als de stroomstoring te lang duurt, moet u de teelt op alternatieve wijze irrigeren.

Meststoffen en zuur of loog aanvullen



Als het systeem met minimumniveausensoren op de meststoftanks is uitgerust, alarmeert de unit als een meststoftank leeg dreigt te raken. Het is echter beter om dat niet af te wachten en de meststoftanks bijtijds aan te vullen:

1. Als er voor de betreffende meststof één meststoftank is: onderbreek het lopende programma (zie [Unit in onderhoud zetten \(pag. 35\)](#)).
Als er voor de betreffende meststof twee meststoftanks zijn: open de kraan van de al gereedstaande volle meststoftank en sluit de kraan van de bijna lege meststoftank.
2. Vul de bijna lege meststoftank met een bekende hoeveelheid schoon water.
3. Voeg een hoeveelheid vaste of geconcentreerde meststof(fen) of zuur of loog toe die op de hoeveelheid water is afgestemd.
4. Roer de inhoud van de meststoftank met een elektrisch roerwerk tot alle vaste stof is opgelost en de oplossing homogeen is.
5. Als u het programma in stap 1 onderbroken had: hervat het programma.

- Als u de concentratie van een oplossing in een meststoftank wijzigt, pas dan ook de recepten voor die meststoftank aan. Ook kan het nodig zijn om de EC-regeling (bij een andere concentratie meststof) of pH-regeling (bij een andere concentratie zuur of loog) opnieuw af te stellen.
- Als u hogere concentraties gaat gebruiken, houd dan rekening met de hoogste concentratie waartegen de apparatuur bestand is. Dit geldt vooral voor het zuurkanaal.

Gebruikersinstellingen aanpassen

Het aantal mogelijke instellingen is groot en hangt af van de gekozen uitvoering, configuratie en teelt. Een uitgebreide beschrijving van alle gebruikersmogelijkheden en instellingen is te vinden in de softwarehandleiding van de betreffende procescomputer. In grote lijnen gaat het om:

- indeling van de irrigatiekranen en hun koppeling aan de startprogramma's;
- recepten voor de verschillende irrigatiekranen (uit welke meststoftanks gedoseerd moet worden en in welke verhouding, de EC- en pH-waarde en de hoeveel irrigatiewater per irrigatiecyclus);
- startprogramma's (criteria op basis waarvan de irrigatiecycli moeten starten en stoppen).

Het bedienen is beschreven in de softwarehandleiding van de betreffende procescomputer (Connex of Compass) en is afhankelijk van de gebruikte versie van de software. Zie hiervoor het hoofdstuk *Procedures > Bedienen doseerunit*.



Maak een back-up van alle instellingen (of laat dit doen), alvorens instellingen aan te passen.



De EC-waarde en de concentratie aan meststoffen hangen direct met elkaar samen. De EC-waarde zegt echter niets over de aard en mengverhouding van de meststoffen. Het recept geeft aan welke meststoffen in welke verhouding gedoseerd moeten worden. De EC-instelling bepaalt hoeveel meststof er in totaal gedoseerd wordt. Als u aanvoerwater gebruikt met een te hoge EC-waarde kan het dus gebeuren dat er niet of nauwelijks meststoffen gedoseerd worden.

Onderdelen

pH-sensor

pH-sensor monteren



Montage pH-sensor



Voer de onderstaande procedure in één keer uit, zodat de pH-sensoren nat blijven.

1. Haal de pH-sensor uit de verpakking met bewaarvloeistof.
2. Verwijder de ring (A, indien aanwezig) van de pH-sensor.
3. Schuif de O-ring (B) van de houder over de pH-sensor.
4. Assembleer de onderdelen C, D en E in de afgebeelde volgorde. Zorg bij C dat de afschuining aan de onderzijde zit.



Giet water in de houder als deze nog droog is.

5. Sluit de pH-sensor in de schakelkast aan op de printplaat voor pH-sensoren.
6. Kalibreer de pH-meting (zie [pH-meting kalibreren \(pag. 24\)](#)).
7. Schroef de pH-sensor op de pH-sensorhouder.

pH-meting kalibreren


Het kalibreren is beschreven in de softwarehandleiding van de betreffende procescomputer (Connex of Compass) en is afhankelijk van de gebruikte versie van de software. Zie hiervoor het hoofdstuk *Procedures > Onderhouden, controleren en kalibreren*.

pH-sensoren reinigen




pH-sensorhouder en pH-sensor

Om de pH-sensoren te kunnen reinigen moeten ze van de pH-sensorhouder losgeschroefd worden. Doe dit alleen als de unit in onderhoud staat (softwarematig en pompschakelaar(s) uit). Controleer de schroefkoppeling van de pH-sensorhouder na het weer in bedrijf nemen op lekkage.


-  Tijdens het reinigen mogen de sensorkabels in de schakelkast aangesloten blijven. Alleen als de situatie ter plaatse het niet toelaat, moeten de sensorkabels losgemaakt worden zodat het reinigen elders kan plaatsvinden.

pH-sensor normaal reinigen

1. Maak het glasmembraan en de behuizing van de sensor schoon met een oplossing van vloeibaar afwasmiddel in warm water. Gebruik een zachte borstel of een schone doek, gedoopt in de zeepoplossing. Gebruik geen papieren tissue.

-  Oefen niet te veel druk uit op het glasmembraan omdat dit kwetsbaar is.

2. Spoel het glasmembraan goed af met gedestilleerd water. Dompel de sensor vervolgens voor minimaal 30 min. in 50/50-mengsel van pH 4 buffer en 4M KCl, voordat hij opnieuw gebruikt wordt.

-  Het is aan te bevelen om de pH-meting na het reinigen van de pH-sensor(en) opnieuw te kalibreren.

pH-sensor krachtig reinigen



Als er een anorganische aanslag op de pH-sensor zit, verwijder deze dan als volgt:

1. Maak een homogene zuurverdunding van:
 - ongeveer 1 deel drinkwater en 1 deel geconcentreerd salpeterzuur (38 % (gewichtsprocent)) of
 - 4 delen drinkwater en 1 deel geconcentreerd fosforzuur (59 % (gewichtsprocent)).



Voeg het zuur aan water toe, nooit water aan zuur.

2. Dompel het glasmembraan van de pH-sensor 5 minuten (niet langer!) in de zuuroplossing.

3. Spoel de pH-sensor af met drinkwater en spoel het glasmembraan af met gedestilleerd water. Kalibreer vervolgens de pH meting.
4. Voer de zuurverdunding af volgens de plaatselijk geldende voorschriften.

Technische specificaties - pH-sensor

Artikelomschrijving	pH-sensor (max. 10,0 bar)
Artikelnummer	3779046
Behuizing	glas
Lengte sensor	77 mm
Doorsnede sensor	Ø 12 mm (Ø 15 mm met beschermkapje)
Meetprincipe	pH-elektrode voor H ⁺ -ionen
Aanspreekgevoeligheid	59 mV/pH (in werkgebied 4 .. 7 pH bij 25 °C)
Toepassingsbereik (meetwaarden voldoen aan opgegeven nauwkeurigheid)	4 .. 7 pH
Bereik (sensor produceert meetwaarden)	3 .. 14 pH
Nauwkeurigheid (na kalibratie)	± 0,1 pH (in werkgebied 4 .. 7 pH bij 5 .. 30 °C)
Kabel	coax, Ø 2,5 mm, lengte 3 m
Connector	BNC

Inline vuilvanger

Inline vuilvanger reinigen



Inline vuilvanger



Als in de distributieleiding een manometer is geplaatst, kunt u de druk in de distributieleiding vergelijken met de druk in de leiding naar de venturi's. Een groot drukverschil duidt op vervuiling van de vuilvanger.

1. Zet de unit in onderhoud (softwarematig en pompschakelaar(s) op 0 (uit).
2. Draai de koppeling los en neem het filterelement uit de behuizing.
3. Spoel het filterelement onder de kraan schoon.
4. Plaats het filterelement terug en draai de koppeling vast.
5. Zet de unit terug in bedrijf.

Filter van doseerkanaal

Filter van doseerkanaal reinigen



Filter van doseerkanaal

1. Zet de unit in onderhoud (softwarematig en pompschakelaar(s) uit).
2. Zet de kraan in de betreffende meststofleiding dicht. Als er zowel aan het begin als aan het eind van de meststofleiding een kraan zit, zet dan de kraan aan het eind (het dichtst bij de unit) dicht.
3. Plaats een kunststof opvangbakje onder het filter.
4. Draai de dop van het filter en neem het filterelement uit de filterbehuizing.
5. Spoel het filterelement onder de kraan schoon.
6. Plaats het filterelement terug en draai de dop op het filter.
7. Open de kraan in de betreffende meststofleiding.
8. Controleer of het filter niet lekt.
9. Leeg het opvangbakje in de tank van de betreffende meststof.
10. Zet de unit terug in bedrijf.

Flowsensor



Flowsensor reinigen

1. Zet de unit in onderhoud (softwarematig en pompschakelaar(s) uit).
2. Maak de distributieleiding drukloos en zo nodig leeg.
3. Schroef de flowsensor van het T-stuk.
4. Maak het schoepenrad van de flowsensor schoon met een klein zacht borsteltje.
5. Smeer de rubberen O-ringen in met wat zuurvrij vet om te voorkomen dat ze tijdens het terugplaatsen defect raken.
6. Schroef de flowsensor terug op het T-stuk: dit kan maar op één manier.
7. Vul en ontlucht de distributieleiding om waterslag te voorkomen.
8. Controleer of de koppeling van de flowsensor niet lekt.

Uit bedrijf nemen



Neem de unit (en de rest van het systeem) als volgt uit bedrijf om een langere periode - bijvoorbeeld de winter - te overbruggen:

1. Houd bij de bevoorrading rekening met de geplande uitbedrijfstelling. Verbruik de voorraad zo veel mogelijk.
2. Bedien de unit handmatig om de laatste resten uit de tanks te zuigen en - verdund met aanvoerwater - te spuien.
3. Spuit de binnenzijde van de meststoftanks schoon met water. Bedien de unit handmatig om het spoelwater uit de meststoftanks te zuigen en daarbij ook de leidingen, filters en de unit te spoelen.



Bij handmatige bediening van de systeempomp is de minimumniveaubeveiliging in de mengtank uitgeschakeld. De pomp blijft dus aan, ook wanneer de mengtank is leeggepompt. Zet de pomp daarom tijdig uit, voordat deze droog loopt.

4. Stop de toevoer van aanvoerwater en spui de inhoud van de mengtank tot het minimumniveau bereikt is. Zet de pompschakelaar dan uit.



Laat de unit aanstaan: uitschakelen leidt tot alarmmeldingen en mogelijk storingen van de procescomputer.

5. Laat de aftakking naar de venturi's leeglopen door de schroefdop op dit leidingstuk te verwijderen.
6. Reinig de filters.
7. Reinig de EC-sensoren.
8. Reinig de pH-sensoren (indien aanwezig) en plaats ze in de bewaarvloeistof.
9. Reinig de flowsensor (indien aanwezig).
10. Als het kan gaan vriezen: tap het wateraanvoersysteem en het waterdistributiesysteem af.
11. Als het kan gaan vriezen in de ruimte waarin de unit staat:
 1. Tap de systeempomp af (zie de handleiding van de betreffende pomp).
 2. Verwijder het resterende water door leidingen van de unit open te schroeven of het water weg te zuigen.
 3. Koppel de pH-sensoren in de schakelkast los en bewaar ze met het glasmembraan in bewaarvloeistof op een vorstvrije plaats.
12. Dek de unit bij voorkeur af met een zeil.

Het opnieuw in bedrijf stellen verloopt in principe hetzelfde als de eerste inbedrijfstelling. Bepaalde handelingen, zoals het configureren van de I/O modules, kunnen dan worden overgeslagen.

Problemen oplossen



Bepaalde werkzaamheden mogen alleen door erkende installateur/servicemonteurs worden uitgevoerd omdat deze speciale kennis en vaardigheden vergen. Deze werkzaamheden zijn in onderstaande tabel aangeduid met "Installateur".

Probleem	Mogelijke oorzaak	Oplossing(en)
De unit doet niets	De elektriciteitsvoorziening staat uit.	<ul style="list-style-type: none"> Zorg dat de unit is aangesloten en de hoofdschakelaar aan staat. Zorg dat de externe noodschakelaar (indien aanwezig) niet is ingedrukt. Zorg dat de zekeringgroep waarop de unit is aangesloten, is ingeschakeld. Installateur: reset de automatische zekering in de schakelkast.
	De voeding van de unit is defect.	<ul style="list-style-type: none"> Installateur: controleer de interne zekeringen. Installateur: vervang de voeding.
	Een intern circuit is defect.	Installateur: stel vast om welk circuit het gaat en vervang het.
De systeempomp start niet	De pompschakelaar staat uit.	Zorg dat de pompschakelaar op automatisch staat.
	De motorbeveiliging is aangesproken.	Installateur: reset de motorbeveiliging in de schakelkast
	Er is een alarm geactiveerd.	Kijk om welk alarm het gaat en handel overeenkomstig.
	Er is een defect in het circuit dat de pompmotor aanstuurt.	Installateur: stel vast wat het defect is en vervang de defecte componenten.
De systeempomp loopt droog.	De minimumniveauschakelaar in de mengtank is defect.	Installateur: controleer de minimumniveauschakelaar en vervang deze zo nodig. Controleer ook of de pomp door het drooglopen niet beschadigd is geraakt.
Er komt geen aanvoerwater in de mengtank.	Er is geen aanvoerwater.	<ul style="list-style-type: none"> Installateur: controleer de aanvoerpomp (indien aanwezig). Installateur: controleer de aanvoerkraan (indien aanwezig). Zorg dat het filter in de aanvoerleiding schoon is.
	De stuurvlotter is defect.	Installateur: controleer of er water via de stuurleiding naar de stuurvlotter stroomt. Vervang de stuurvlotter zo nodig.
	De vulkraan is defect.	Installateur: vervang de vulkraan.
De mengtank loopt over.	De stuurvlotter is niet goed afgesteld.	Installateur: stel de stuurvlotter opnieuw af.
	De stuurleiding (van de stuurvlotter) lekt.	Installateur: vervang de stuurleiding.
	De vulkraan lekt of is defect.	Installateur: vervang de vulkraan.
	De terugslagklep in de distributieleiding werkt niet goed.	Installateur: reinig de terugslagklep. Vervang de klep als dit niet helpt.
De manometer op het leidingwerk naar de venturi's geeft tijdens het aanmaken van irrigatiewater een te lage druk aan.	De spuikraan is open of er zit een (groot) lek in het distributiesysteem.	<ul style="list-style-type: none"> Zorg dat de spuikraan dicht staat. Installateur: controleer het distributiesysteem op lekkage, en verhelp deze zo nodig.
	De systeempomp draait de verkeerde kant op.	Installateur: draai 2 fasen van de netvoeding om (maak eerst spanningsloos!)
	Er zit lucht in de systeempomp.	Ontlucht de systeempomp (zie de documentatie van de betreffende pomp).
	De vuilvanger van de unit is verstopt.	Reinig de vuilvanger.

Probleem	Mogelijke oorzaak	Oplossing(en)
Een meststof (of zuur of loog) wordt niet gedoseerd.	Het niveau in de meststoftank is te laag waardoor er lucht wordt aangezogen.	Zorg voor voldoende niveau in de meststoftank. Zorg daarna dat de lucht uit de meststofleiding verdwijnt.
	Een kraan in de meststofleiding (indien aanwezig) is dicht.	Controleer of de kraan of kranen in de meststofleiding open zijn.
	Er zit een luchtbel in de meststofleiding.	Zorg dat de luchtbel uit de leiding verdwijnt.
	De doseerklep opent niet.	<ul style="list-style-type: none"> Controleer de instellingen in de software (bijvoorbeeld of de meststof wel in het recept zit). Installateur: controleer het circuit dat de doseerklep aanstuurt. Vervang eventuele defecte componenten. Installateur: Controleer de doseerklep. Vervang deze zo nodig.
	Er stroomt geen of onvoldoende water door de venturi.	Installateur: controleer of dit voor alle venturi's het geval is (door onder het deksel van de mengtank te kijken). Als de debieten uit alle venturi's even laag zijn, controleer dan de druk die de manometer op het leidingwerk naar de venturi's aangeeft. Is alleen het debiet uit de betreffende venturi laag, controleer dan de nozzle van deze venturi op verstopping.
	Een filter in de meststofleiding is verstopt.	Reinig het filter.
De gewenste EC-waarde wordt niet bereikt.	Er zit een lek in de meststofleiding of in de aansluiting van de doseerklep op de venturi waardoor lucht wordt aangezogen.	Installateur: controleer het leidingwerk op lekkages.
	De gewenste waarde is hoger dan met de meststofoplossingen haalbaar is.	<ul style="list-style-type: none"> Corrigeer de ingestelde waarde. Verhoog de concentratie van de meststofoplossingen.
	De EC-waarde van het voedingsschema is verkeerd ingesteld.	Maak handmatig irrigatiewater aan volgens de hoeveelheden uit het voedingsschema en meet de EC-waarde van het mengsel. Voer deze waarde in als EC-waarde voor het voedingsschema.
	De ingestelde waarde en het voedingsschema zijn correct, maar de concentratie van een of meer meststofoplossingen is te laag.	Zorg voor de juiste concentraties van de meststofoplossingen.
	De ingestelde waarde is correct, maar is lager dan de EC-waarde van het aanvoerwater.	Verhoog de hoeveelheid schoon water ten opzichte van drainwater (indien van toepassing).
	Een meststof wordt niet gedoseerd.	Zie de oplossingen van het probleem "Een meststof (of zuur of loog) wordt niet gedoseerd".
	De EC-sensoren zijn vervuild.	Installateur: reinig de EC-sensoren.
De EC-waarde schommelt sterk en 'schiet door'.	De P/I-factoren van de EC-regeling zijn op een te lage waarde ingesteld.	Installateur: stel de P/I-factoren opnieuw in.
	De vastgelegde waarde van het voedingsschema EC is onjuist.	Installateur: corrigeer het voedingsschema EC.

Probleem	Mogelijke oorzaak	Oplossing(en)
De gewenste pH-waarde wordt niet bereikt.	De gewenste waarde is niet haalbaar.	<ul style="list-style-type: none"> • Corrigeer de ingestelde waarde. • Controleer of een verkeerde tank is aangesloten waardoor abusievelijk loog in plaats van zuur, of zuur in plaats van loog wordt gedoseerd. • Controleer of in de software of abusievelijk loog in plaats van zuur, of zuur in plaats van loog wordt gedoseerd. • Verhoog de concentratie van het zuur of loog.
	Het voedingsschema is verkeerd ingesteld.	Pas de hoeveelheid zuur of loog in het voedingsschema aan, rekening houdend met de hoeveelheid bicarbonaat in het aanvoerwater.
	De ingestelde waarde en het voedingsschema zijn correct, maar de concentratie van de zuur- of loogoplossing is te laag.	<ul style="list-style-type: none"> • Controleer of er abusievelijk loog in plaats van zuur of zuur in plaats van loog wordt gedoseerd. • Zorg voor de juiste concentratie van de zuur- of loogoplossing.
	Het zuur of loog wordt niet gedoseerd.	Zie de oplossingen van het probleem "Een meststof (of zuur of loog) wordt niet gedoseerd".
	De pH-sensoren zijn vervuild of verouderd.	<ul style="list-style-type: none"> • Reinig de pH-sensoren. • Installateur: vervang de pH-sensoren als reinigen niet helpt.
	De P/I-factoren van de pH-regeling zijn op een te lage waarde ingesteld.	Installateur: stel de P/I-factoren opnieuw in.
De pH-waarde schommelt sterk en 'schiet door'.	De concentratie zuur of loog in de zuur- of loogtank is te hoog.	Verlaag de concentratie in de zuur- of loogtank.
	De hoeveelheid zuur of loog in het recept is te hoog ingesteld.	Verlaag de hoeveelheid zuur of loog in het recept.
	Het aanvoerwater bevat te weinig bicarbonaat.	<ul style="list-style-type: none"> • Installateur: installeer een voorbehandelingsinstallatie voor het aanvoerwater (zie Kwaliteit van het aanvoerwater (pag. 44)). • Installeer een debietverhoudingregeling om het aanvoerwater te mengen met een andere waterbron die juist veel bicarbonaat bevat.
	De P/I-factoren van de pH-regeling zijn op een te hoge waarde ingesteld.	Installateur: stel de P/I-factoren opnieuw in.
	Ten minste een van de pH-sensoren functioneert niet (goed).	Kalibreer de pH-meting.
EC- of pH-alarm	De alarmdrempel is verkeerd ingesteld.	Corrigeer de instelling van de alarmdrempel.
	Ten minste een van beide sensoren is vuil of defect.	<ul style="list-style-type: none"> • Installateur: controleer de sensoren. • Reinig de pH-sensoren (indien nodig) en voer een nieuwe kalibratie uit. • Installateur: reinig de EC-sensoren (indien nodig) en voer een nieuwe kalibratie uit. • Installateur: vervang de verdachte sensor(en) als dit niet helpt. <p>Voor het controleren van pH- en EC-sensoren en voor metingen buiten de unit om is een meetkoffer met een referentie-pH-meter en een referentie-EC-meter leverbaar (de meters zijn ook apart leverbaar). Kalibratievloeistoffen en bewaarvloeistof zijn naleverbaar.</p>
Flowalarm	De alarmdrempel is verkeerd ingesteld.	Corrigeer de instelling van de alarmdrempel.
	De flowsensor (indien aanwezig) is niet goed ingesteld.	Installateur: controleer de instellingen van de flowsensor.
	De flowsensor is vuil of defect.	<ul style="list-style-type: none"> • Reinig de flowsensor. • Installateur: vervang de flowsensor als reinigen niet helpt.
	Er is een lekkage in de distributieleiding of in een kraanvak.	Installateur: spoor de lekkage op en verhelp deze.
De planten krijgen meer water dan is ingesteld.	De flowsensor (indien aanwezig) is vuil of defect.	<ul style="list-style-type: none"> • Reinig de flowsensor. • Installateur: vervang de flowsensor als reinigen niet helpt.

Probleem	Mogelijke oorzaak	Oplossing(en)
Sommige irrigatiekranen openen niet meer.	De zekering van de betreffende zekeringgroep op de I/O-print is doorgebrand.	Installateur: vervang de defecte zekering.
Uit analyse blijkt dat de concentraties meststoffen niet kloppen met het recept.	De doseerkleppen leveren een andere flow dan de software verwacht.	Installateur: stel de doseerklep(pen) opnieuw af.

Onderhouden en repareren



- Voer periodiek onderhoud uit volgens het schema voor preventief onderhoud.
- Bepaalde onderhoudswerkzaamheden mogen alleen worden uitgevoerd door installateurs/servicemonteurs die door Priva erkend zijn en een productspecifieke training van Priva hebben gevolgd. Dit is in het schema voor preventief onderhoud aangegeven.
- Zet de unit vóór het uitvoeren van onderhoudswerkzaamheden uit met de hoofdschakelaar. Als de unit in het kader van het onderhoud aan moet blijven, wees dan extra voorzichtig.
- Gebruik alleen originele Priva-reserveonderdelen.

Schema voor preventief onderhoud

Minimale frequentie	Actie	Uit te voeren door	Toelichting
permanent	alert zijn op lekkages en op abnormale geluiden (van de pomp(en))	gebruiker	
wekelijks	hoeveelheid irrigatiewater naar planten controleren	gebruiker	1. Plaats per irrigatiekraan een aantal druppelaars in plastic bekertjes. 2. Voeg na de irrigatiebeurt de inhoud van de bekertjes in een maatbeker en lees het volume af. 3. Deel dit volume door het aantal bekertjes om het gemiddelde volume per druppelaar te bepalen.
	unit en omgeving schoonhouden	gebruiker	Zie Unit uitwendig reinigen (pag. 35) .
maandelijks	vuilvangertjes en filters reinigen	gebruiker	Zie Inline vuilvangertjes reinigen (pag. 26) en Filter van doseerkanaal reinigen (pag. 27) .
	druk van systeem pomp controleren (via manometer op leidingwerk naar venturi's)	gebruiker	Test met draaiende systeem pomp en normale afname van irrigatiewater. Zie de documentatie van de pomp voor de juiste druk.
	pH-sensoren controleren	gebruiker	Zie pH-sensor (pag. 24)
jaarlijks	flowsensor	gebruiker	Zie Flowsensor reinigen (pag. 28)
	EC-sensoren controleren	installateur/ servicemonteur	
	rotameters op doseerkanaal reinigen	installateur/ servicemonteur	
	werking van doseerkanaal controleren	installateur/ servicemonteur	
	minimumniveauschakelaar in mengbak controleren	installateur/ servicemonteur	
	stuurvlotter in mengbak controleren	installateur/ servicemonteur	
	vulkraan controleren	installateur/ servicemonteur	
afhankelijk van sensor	onderhoud andere sensoren die op de unit zijn aangesloten (zoals een lichtsensoren)	afhankelijk van sensor	Raadpleeg de documentatie van de betreffende sensor.

Unit in onderhoud zetten

Gradaties van in onderhoud zetten

Voor onderhoud moet de unit buiten bedrijf gesteld worden. Dat kan in drie gradaties, afhankelijk van de aard van het onderhoud:

1. De unit softwarematig buiten bedrijf stellen: dit is nodig voor onderhoud waarin de software een rol speelt, zoals het kalibreren van sensoren.
2. De systeempomp (en aanvoerpomp, indien aanwezig) buiten bedrijf stellen door de pompschakelaar(s) uit te zetten: dit is nodig voor onderhoud waarin de pompen absoluut niet in bedrijf mogen komen, zoals bij het reinigen van de vuilvanger of het kalibreren van de pH-meting.
3. De unit uitschakelen door de hoofdschakelaar uit te zetten: dit is nodig voor onderhoud waarbij de schakelkast open moet of waarbij elektrische delen nat kunnen worden, zoals het vervangen van elektrische componenten en het uitwendig reinigen.



Houd er rekening mee dat het uitschakelen van de unit tot alarmmeldingen en mogelijk storingen van de externe procescomputer leidt.

Voer het in onderhoud zetten altijd in oplopende gradatie uit, dus niet alleen de betreffende gradatie. Voor bijvoorbeeld gradatie 2 voert u eerst gradatie 1 uit en vervolgens gradatie 2.

Unit uitwendig reinigen

1. Zet de hoofdschakelaar van de unit uit.
2. Reinig de unit uitwendig:
 - Verwijder stof met een zachte borstel.
 - Neem de oppervlakken af met een vochtige doek.



- Gebruik geen agressieve en schurende schoonmaakmiddelen: deze kunnen kunststof aantasten. Gebruik uitsluitend lauw water met eventueel een paar druppels afwasmiddel.
- Zorg dat er geen water in de elektrische delen loopt. Spuit de unit bijvoorbeeld niet af met water en wring de schoonmaakdoek voor gebruik goed uit.
- Druk bij het afnemen van vuil niet te hard op het bedieningspaneel / display en het toetsenbord (indien aanwezig).

3. Zet de unit terug in bedrijf.

Afgedankte apparatuur afvoeren

Aan het eind van de levensduur moet de unit door de installateur afgevoerd worden. De werkwijze daarvoor staat beschreven in de handleiding *Installeren* van de betreffende unit.



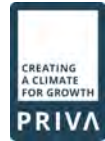
Het apparaat is voorzien van het merkteken volgens de Europese richtlijn 2002/96/EG inzake afgedankte elektrische en elektronische apparaten (AEEA):



Het merkteken duidt erop dat het apparaat niet met ander huishoudelijk afval verwijderd moet worden aan het einde van de gebruiksduur. Om mogelijke schade aan het milieu of de menselijke gezondheid door ongecontroleerde afvalverwijdering te voorkomen, moet u het apparaat van andere soorten afval gescheiden houden en op een verantwoorde manier (laten) recyclen, zodat het duurzame hergebruik van materiaalbronnen wordt bevorderd.

Bijlagen

EG-verklaring van overeenstemming



De fabrikant:

Naam fabrikant Priva B.V.
 Adres fabrikant Zijlweg 3
 2678 LC De Lier
 Postbus 18
 2678 ZG De Lier
 Nederland

verklaart dat het product:

Productnaam NutriFit
 Model/type Compass Standalone/Substation, Connex Substation
 Functie Meststofdoseerunit voor de tuinbouw

in overeenstemming is met de volgende Europese richtlijnen:

- richtlijn 2014/35/EU betreffende elektrisch materiaal

en voldoet aan de volgende geharmoniseerde Europese normen:

NEN-EN-IEC 61010-1:2014	Veiligheidseisen voor elektrisch materieel voor meet- en regeltechniek en laboratoriumgebruik - Deel 1: Algemene eisen
NEN-EN-IEC 62368-1	Audio/video, informatietechnologie- en communicatietechnologie-apparatuur - Deel 1: Veiligheidseisen

Het technisch dossier is samengesteld door de afdeling R&D van Priva B.V.

Nederland, De Lier, juli 2018

M. Prins
 directeur

Technische specificaties

Technische specificaties - algemeen

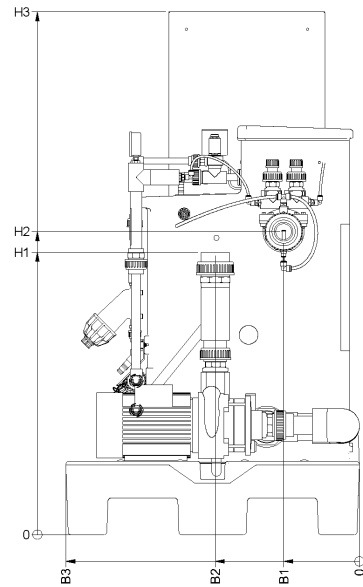
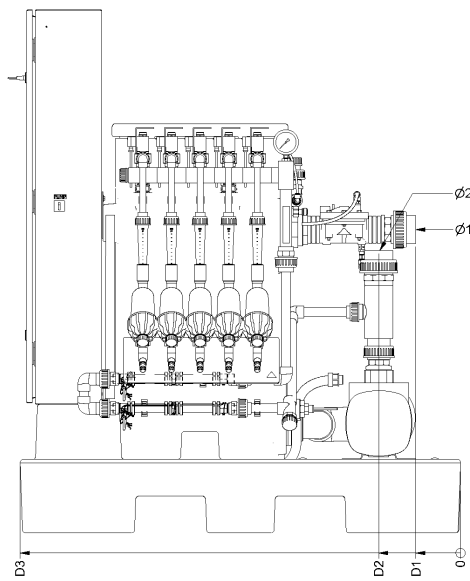
Artikelnummer	afhankelijk van uitvoering, zie prijslijst (voor dealers)
Werkingsprincipe	open mengtank
Meststofmengprincipe	A+B-principe (gelijke hoeveelheden meststoffen) ABC-principe (instelbare verhouding hoeveelheden meststoffen)
Irrigatiecapaciteit	5 .. 20 m ³ /u netto (afhankelijk van de gekozen systeempomp) 0,5 .. 2 ha bij directe irrigatie (afhankelijk van de gekozen systeempomp)
Mogelijke types doseerkanalen	300 l/u, met filter en/of rotameter
Maximumaantal doseerkanalen	4 voor meststoffen en 1 voor zuur of loog (of ook voor meststof)
Inhoud mengtank	circa 125 l bruto / 80 l netto
Toegestane druk aanvoerwater	2 .. 4 bar
Systeempomp	Bij de calculatie van de installatie is de systeempomp op basis van verschillende criteria gekozen. Er zijn systeempompen met verschillende capaciteiten en voor verschillende netspanningen en netfrequenties leverbaar. ¹⁾
Beveiliging systeempomp	<ul style="list-style-type: none"> • droogloopbeveiliging op basis van minimumniveauschakelaar in mengtank • overbelastingsbeveiliging op basis van motorbeveiliging
Manometer voor visuele drukcontrole	controle van druk van aandrijfwater op venturi's (perszijde systeempomp)
Regelgeving en normen waar de unit aan voldoet	zie de EG-verklaring van overeenstemming

¹⁾Voor het maken van een keuze kunnen dealers de specificaties in de prijslijst raadplegen. De uiteindelijk geleverde configuratie en de bijbehorende meest relevante specificaties zijn samengevat in het testrapport (formulier "Product Delivery") dat met de unit wordt meegeleverd. De handleidingen van de gekozen componenten worden eveneens met de unit meegeleverd.

Technische specificaties - mechanisch

Afmetingen	zie de figuur Afmetingen NutriFit (pag. 40)
Afmetingen in verpakking (L x B x H)	124 x 85 x 142 cm
Massa incl. systeempomp	90 .. 200 kg, afhankelijk van systeempomp
Materialen die in contact (kunnen) komen met chemische stoffen	<ul style="list-style-type: none"> • PE: mengtank en pallet • PVC: leidingen en schroefkoppelingen • PP: filters van doseerkanalen¹⁾ • PA-12: buis van rotameter¹⁾ • PTFE: drijflichaam van rotameter¹⁾ • NBR: O-ringen van rotameters¹⁾ en filters van doseerkanalen¹⁾ • EPDM: membranen en afdichtingen van doseerkleppen • rvs: systeempomp en bevestigingsmiddelen, AISI316 voor behuizingen van doseerkleppen en AISI329 voor drijflichaam van rotameter¹⁾ • poedergecoat staal: systeempomp en schakelkast

¹⁾Indien aanwezig.



Afmetingen NutriFit

Sys. pomp ¹⁾	Ø1 (mm) ²⁾	Ø2 (mm) ²⁾	B1 (mm)	B2 (mm)	B3 (mm)	D1 (mm)	D2 (mm)	D3 (mm)	H1 (mm)	H2 (mm)	H3 (mm)
CM10-2	63	63	207	392	800	122	216	1200	768	834	1396
CM10-3	63	63	207	392	800	122	216	1200	768	834	1396
CM10-4	63	63	207	392	800	122	216	1200	768	834	1396
CM15-2	63	63	207	377	800	122	216	1200	791	834	1396
CM15-3	63	63	207	354	800	122	216	1200	791	834	1396
CM25-2	63	63	207	354	800	122	216	1200	791	834	1396
CM25-3	63	63	207	354	800	122	216	1200	791	834	1396
CM25-4	63	63	207	354	800	122	216	1200	791	834	1396
CM32	75	75	207	731	800	27	216	1200	670	834	1396

¹⁾Niet alle pompen uit deze tabel staan in de prijslijst. Op aanvraag zijn ze wel leverbaar.

²⁾Er zijn verschillende inlegstukken en draadeinden voor de schroefkoppeling leverbaar om aan te sluiten op buizen van diverse diameters en buizen met schroefdraad.

Technische specificaties - elektrisch

NutriFit	
Vereiste netspanning en netfrequentie	De netspanning en netfrequentie moeten bij de bestelling gespecificeerd worden. De volgende opties zijn mogelijk: <ul style="list-style-type: none"> • 200Vac +/-10% • 400Vac +/-10% • 440Vac +/-10% • 460Vac +/-10% • 480Vac +/-10% met een netfrequentie van 50 of 60Hz.
Maximaal opgenomen vermogen	475 VA exclusief de systeempomp. Het door de systeempomp opgenomen elektrische vermogen is echter veel groter (zie specificaties van systeempomp).

Technische specificaties - procescomputer

Hardware	Compass	Connex
Procescomputer	C4	extern: Connex meststofdoseerunit is een onderstation in het netwerk van de procescomputer
Bediening	via wifi of op afstand via externe procescomputer	op afstand via externe procescomputer
Programmacyclus	week met aantal starts per dag (zie softwarehandleiding voor andere opties)	dag of week (andere opties afhankelijk van configuratie, zie softwarehandleiding)
Aantal onafhankelijk van elkaar te starten kraangroepen of kranen ¹⁾	gelijk aan het aantal ingestelde startprogramma's	gelijk aan het aantal ingestelde startprogramma's
Aantal perioden per etmaal waarin een start voor een kraangroep of kraan ¹⁾ gedefinieerd kan worden	4	6
Start op basis van ²⁾	o.a. tijd, stralingsniveau, stralingssom, extern sturing (bijvoorbeeld niveau in een tank) en handmatig (zie softwarehandleiding voor alle opties)	o.a. tijd, temperatuur, stralingsniveau, stralingssom, extern sturing (bijvoorbeeld niveau in een tank) en handmatig (zie softwarehandleiding voor alle opties)
Stop op basis van ²⁾	tijdsduur, hoeveelheid irrigatiewater, externe sturing (bijvoorbeeld niveau in een tank), handmatig en storing of alarm	tijdsduur, hoeveelheid irrigatiewater, externe sturing (bijvoorbeeld niveau in een tank), handmatig en storing of alarm
Aantal recepten (een recept omvat o.a. de instellingen voor de gewenste EC- en pH-waarden)	8	afhankelijk van de gekozen configuratie (zie softwarehandleiding)
Selectie van meststoftank (tanks A1, B1, C1 enz. of tanks A2, B2, C2 enz.) ²⁾	nee (als de optie om een aanvoerwaterbron te selecteren niet wordt toegepast, kan die optie met een kleine aanpassing van de interne bedrading voor selectie van meststoftanks worden gebruikt)	ja
Mengbakkniveauverlaging	nee	ja
Gelijklooplegeling (bij A+B-principe) ²⁾	nee	ja
Selectie van aanvoerwatersilo's of dagvoorraadsilo's ²⁾	ja, maximaal 8 tanks	ja
Debiet- of volumemeting irrigatiewater ²⁾	ja	ja
Dosering kan anticiperen op verandering van irrigatiewaterdebiet ('feed forward'-regeling)	nee (via 'feedback'-regeling wel reactie op verandering, maar deze is trager dan via 'feed forward'-regeling)	ja
Regeling kan rekening houden met aantal irrigatiekranen dat tegelijk open staat	nee	ja

Hardware	Compass	Connex
Drainmeting ²⁾	nee	ja, zowel volume als EC (en pH) van meerdere drainmetingen Het feitelijke moment van starten (nadat het startprogramma gestart is) kan op basis van de drainhoeveelheid beïnvloed worden.
Aanvoerwater uit verschillende bronnen kan op basis van EC of debietverhouding gemengd worden ²⁾	nee	ja
EC-correctie op basis van lichtintensiteit ²⁾ (lagere EC-waarde bij veel zon, als er veel verdamping is)	nee	ja
Doorspoelkraan kan bij receptwissel automatisch worden aangestuurd	nee	ja
Terugspoelprogramma voor zandfilter ²⁾	ja, 1 filter	ja, tot 8 parallel geschakelde filters
Registratie van meetwaarden en instellingen	ja, maar zonder uitgebreide rapportagemogelijkheden	ja, met uitgebreide rapportagemogelijkheden via Priva Office Direct (afhankelijk van gekozen configuratie; zie softwarehandleiding)
Alarmpuncties en waarschuwingssignaal	diverse mogelijkheden (zie softwarehandleiding)	diverse mogelijkheden (zie softwarehandleiding)
Printeraansluiting (voor het printen van alarmen en meldingen)	op procescomputer, niet op de unit	op procescomputer, niet op de unit
Beschikbare talen softwarebediening	zie prijslijst	zie prijslijst

¹⁾In de software van Connex worden kraangroepen aan startprogramma's gekoppeld, in de Compass-software worden kranen aan startprogramma's gekoppeld.

²⁾Voor het benutten van deze opties kunnen sensoren en andere onderdelen (zoals I/O-uitbreidingen) nodig zijn die niet in de standaardlevering zijn inbegrepen.

Technische specificaties - pompen

- De netspanning en netfrequentie moeten bij de bestelling gespecificeerd worden.
- De tabel geeft de gebruikelijke netspanningen (380 .. 415 Vac/3 fasen, nul en aarde).

Pompen voor andere netspanningen, met andere nominale flows en opvoerhoogtes of met een geïntegreerde drukregeling zijn op aanvraag leverbaar, bijvoorbeeld:

- 220 .. 240 Vac/50 Hz/3 fasen en aarde zonder nul
- 208 .. 230 Vac/60 Hz/3 fasen en aarde zonder nul
- 440 .. 480 Vac/60 Hz/3 fasen en aarde zonder nul
- 346 .. 380 Vac/60 Hz/3 fasen en aarde zonder nul
- Meer technische specificaties van de pompen staan in meegeleverde handleiding van de pomp.



De artikelnummers die in onderstaande tabel worden genoemd, gelden voor een complete pompset, inclusief aanstuurcircuit (magneetschakelaar bij pomp < 4 kW en softstarter bij pomp > 4 kW).

Pompspecificaties

Artikelnummer	Type pomp	Netfrequentie en -spanning	Opgenomen vermogen pomp (kW)	Nominale ¹⁾ flow (m ³ /u)	Opvoerhoogte (m waterkolom) bij nominale ¹⁾ flow
7361	CM10-2	50 Hz	1,2	10	27,1
7362	CM10-3	3x 380 .. 415 Vac (3 fasen, nul en aarde)	2,2	10	40,5
7363	CM10-4		3,2	10	53,9
7371	CM15-2		2,2	17	29,7
7372	CM15-3		3,0	17	44,6
7381	CM25-2		4,0	22	32,6
7382	CM25-3		5,8	22	49,1

Artikelnummer	Type pomp	Netfrequentie en -spanning	Opgenomen vermogen pomp (kW)	Nominale ¹⁾ flow (m ³ /u)	Opvoerhoogte (m waterkolom) bij nominale ¹⁾ flow
7366	CM10-2	60 Hz 3 x 380 .. 480 Vac (3 fasen, nul en aarde)	2,5	12	40,3
7367	CM10-3		4,0	12	61,0
7375	CM15-2		4,0	20,4	44,5
7385	CM25-2		6,2	20,4	47,7

¹⁾Nominale flow bij gebruik van 3 venturi's (een normaal doseerkanaal heeft 1 venturi).

Kwaliteit van het aanvoerwater

Samenstelling en pH-waarde

De doseerunit voegt zuur of loog toe aan het aanvoerwater om:

- de pH-waarde van het irrigatiewater te regelen;
- het irrigatiewater optimaal chemisch te mengen (homogeniseren);
- een chemische reactie te laten plaatsvinden (bicarbonaat omzetten in koolstofdioxide).

Afhankelijk van de teelt en het groeimedium moet de pH-waarde van irrigatiewater tussen 5,2 en 6,2 liggen.

Aanvoerwater bestaat uit (een combinatie van) regenwater, drinkwater, bronwater, onderbemalingswater, rivierwater of omgekeerd-osmosewater, meestal vermengd met (ontsmet) drainwater. De verschillende chemische elementen in het aanvoerwater bepalen niet alleen de samenstelling en de pH-waarde van het aanvoerwater, maar ook of het aanvoerwater - nadat meststoffen en zuur of loog via de doseerunit zijn toegevoegd - als irrigatiewater kan worden toegepast.

Invloed van bicarbonaat

Het is belangrijk om de hoeveelheid HCO_3^- (bicarbonaat) in het aanvoerwater via wateranalyse vast te stellen. Deze stof heeft een bufferende werking op de pH-waarde en beïnvloedt de werking van de zuurdoseerregeling in de doseerunit:

- Een optimale hoeveelheid HCO_3^- in het aanvoerwater zorgt ervoor dat planten via de doseerunit irrigatiewater krijgen met een betrouwbare en nauwkeurige pH-waarde. Een juiste pH-waarde van het irrigatiewater is noodzakelijk voor een goede opname van meststoffen door de plant.
- Een te lage hoeveelheid HCO_3^- zorgt voor een onrustige (instabiele) pH-regeling.
- Een (te) hoge hoeveelheid HCO_3^- leidt tot een (te) trage chemische reactie in de mengtank. Door het doseren van zuur wordt HCO_3^- geneutraliseerd, waarbij een hoeveelheid CO_2 (koolstofdioxide) ontstaat. Deze CO_2 moet in de open mengtank uit het irrigatiewater treden via contact met de omgevingslucht. Hoe hoger de hoeveelheid HCO_3^- , hoe langer het duurt voordat de neutralisatiereactie is beëindigd. Als de reactie binnen de verblijftijd in de mengtank niet beëindigd is, ontstaat een probleem: de unit levert wel irrigatiewater met de gewenste pH, maar er zit nog CO_2 in. Dit CO_2 kan in de gesloten irrigatieleiding niet naar de omgevingslucht uittreden en komt bij de plant terecht. Daar treedt het alsnog naar de omgevingslucht uit, waarbij de pH oploopt. De pH bij de planten klopt in dit geval dus niet met de pH die op de unit is ingesteld.

De onderstaande tabel toont de grenswaarden voor de hoeveelheid HCO_3^- en de kwalificatie van het aanvoerwater. Soms wordt de hoeveelheid HCO_3^- in het water ook wel weergegeven als calciumcarbonaat (CaCO_3), in dat geval meestal in mg/l. De corresponderende waarden zijn in de tabel opgenomen.

Grenswaarden bicarbonaat en kwaliteit aanvoerwater

Hoeveelheid bicarbonaat (HCO_3^-)		Hoeveelheid bicarbonaat uitgedrukt als calciumcarbonaat (CaCO_3)		Kwalificatie aanvoerwater
[mmol/l]	[mg/l] of [ppm]	[mmol/l]	[mg/l] of [ppm]	
< 0,10	< 6,1	< 0,050	< 5,0	Te laag
0,10 .. 0,50	6,1 .. 30,5	0,050 .. 0,250	5,0 .. 25,0	Optimaal
0,50 .. 1,0	30,5 .. 61,0	0,250 .. 0,5	25,0 .. 50	Hoog
\geq 1,0	\geq 61,0	\geq 0,5	\geq 50	Te hoog

Aanvoerwater voorbehandelen

Op basis van de concentratie HCO_3^- moet worden bepaald welke maatregelen of combinaties daarvan moeten worden genomen om het aanvoerwater voor te behandelen.

Aanvoerwater met een te lage concentratie bicarbonaat

Bij toepassing van omgekeerd-osmosewater, maar soms ook bij regenwater, kan sprake zijn van een te lage concentratie HCO_3^- (< 0,10 mmol/l) in het aanvoerwater. Het doseren van zuur kan dan leiden tot een instabiele chemische reactie in het irrigatiewater.



Deze instabiele reactie is te stabiliseren door een van de volgende maatregelen of een combinatie daarvan te nemen:

- Voeg ontsmet drainwater, dat meestal wat bicarbonaat bevat, toe aan het aanvoerwater (via een EC-voorregeling).
- Voeg een kleine hoeveelheid drinkwater of bronwater (1 .. 2 %) toe aan het aanvoerwater via een elektrische kraan met kleine doorlaat.
- Voeg een kleine hoeveelheid bicarbonaat toe aan een van de meststofoplossingen. Dit kan bijvoorbeeld door 1 % van kaliloog te vervangen door een gelijkwaardige hoeveelheid kaliumbicarbonaat (KHCO_3) of kaliumcarbonaat (K_2CO_3).

Aanvoerwater met een hoge concentratie bicarbonaat

Bij toepassing van bronwater, rivierwater en drinkwater is er soms een hoge concentratie HCO_3^- (0,50 .. 1,0 mmol/l) in het aanvoerwater. Het doseren van zuur kan er dan toe leiden dat er onvoldoende tijd is om het bicarbonaat te neutraliseren.



Stabiliseren is mogelijk door de pH-waarde van het aanvoerwater te corrigeren door per m^3 aanvoerwater een vaste hoeveelheid zuur nauwkeurig te doseren met een zuurdoseerpomp gekoppeld aan een nauwkeurige literteller.

Zuurvoorraad aanmaken



Voeg het zuur aan water toe, nooit water aan zuur.

Juiste verdunning bepalen

Vaak moet de doseerunit zuur doseren om het irrigatiewater op de juiste pH-waarde te krijgen. Het zuurverbruik is afhankelijk van:

- de pH van het aanvoerwater;
- de gewenste pH van het irrigatiewater;
- de aard en concentratie van de zuurbindende stoffen in het aanvoerwater en in de meststofoplossingen.

In principe is voor de pH-correctie slechts heel weinig zuur nodig. In de praktijk zitten er echter vaak stoffen in het aanvoerwater en in de meststofoplossingen die zuur binden (fosfaat en bicarbonaat). Daardoor verandert de pH veel minder dan op grond van de toegediende hoeveelheid zuur te verwachten valt (dit wordt 'bufferwerking' genoemd). Voor een goede pH-regeling is het daarom belangrijk dat zuur wordt gebruikt in een concentratie die is afgestemd op de concentratie aan bufferstoffen. Immers:

- bij een te lage zuurconcentratie is zelfs de maximale doseerflow niet voldoende om de gewenste pH-waarde te bereiken;
- bij een te hoge zuurconcentratie is zelfs de kleinst mogelijke doseerflow al te veel en zal de pH-waarde sterk schommelen en 'doorschieten'.

Als zuurvoorraad kan het beste een verdunning van geconcentreerd salpeterzuur worden aangemaakt. Voor een optimale verdunning is kennis over de hoeveelheid bufferstoffen in het aanvoerwater nodig. Hoewel de meeste laboratoriumanalyses daar wel iets over zeggen, blijft het lastig om vooraf te berekenen welke verdunning precies nodig is. Daarom wordt de benodigde verdunning in de praktijk bepaald door te starten met een gebruikelijke concentratie, bijvoorbeeld 3 % (gewichtspcent). Als blijkt dat de pH niet volledig of niet voldoende snel gecorrigeerd wordt, moet de concentratie verhoogd worden. Als blijkt dat de pH 'doorschiet' en sterk schommelt, moet de concentratie verlaagd worden. Ook als de kwaliteit van het aanvoerwater niet constant is, moet de zuurconcentratie zo nu en dan bijgesteld worden. Houd altijd bij met welke verdunning wordt gewerkt, zodat een nieuwe zuurvoorraad van dezelfde verdunning gemakkelijk kan worden aangemaakt.



De maximale concentratie (salpeter)zuur is afhankelijk van het toegepaste type doseerkanaal. Een hogere concentratie beperkt de levensduur van de onderdelen.


Standaardverdunning van 3% aanmaken

Salpeterzuur wordt vaak geleverd in vaten van 20 l met een concentratie van 38%, 53% of 68% (gewichtspcent). Om dit te verdunnen tot 3 % (gewichtspcent) moet de inhoud van het vat met 315, 470 of 640 l schoon water worden vermengd. Giet het zuur altijd in het water in plaats van het water bij het zuur te gieten, en roer het mengsel altijd goed door om het te homogeniseren.

Voorbeeld

Maak een 3% verdunning met een 20 liter vaatje met salpeterzuur 38%:

1. Giet in een vat (bijvoorbeeld van 500 l) de helft van het benodigde water - in dit geval 147 liter water.

2.  Gebruik persoonlijke beschermingsmiddelen om huid en ogen te beschermen.

Giet het 20 liter vaatje salpeterzuur 38% voorzichtig in het vat met water (zonder spatten en morsen).

3. Giet de rest van het water, 147 liter, ook in het vat.

4. Roer voorzichtig met een zuurbestendige roerder zodat het zuur goed gemengd is.

Met een vaatje van 20 liter 38% salpeterzuur (24,8 kg) kan 312 liter 3% salpeterzuur gemaakt worden door eerst 146 liter schoon water in een vat met voldoende volume te gieten, vervolgens de 20 liter salpeterzuur en daarna de resterende 146 liter water.

Met een vaatje van 20 liter 53% salpeterzuur (26,7 kg) kan 470 liter 3% salpeterzuur gemaakt worden door eerst 225 liter schoon water in een vat met voldoende volume te gieten, vervolgens de 20 liter salpeterzuur en daarna de resterende 225 liter water.

Met een vaatje van 20 liter 68% salpeterzuur (28,2 kg) kan 640 liter 3% salpeterzuur gemaakt worden door eerst 310 liter schoon water in een vat met voldoende volume te gieten, vervolgens de 20 liter salpeterzuur en daarna de resterende 310 liter water.

Afkortingen en begrippen



In de onderstaande lijst zijn de afkortingen en begrippen met betrekking tot alle ontsmettingsunits, zuiveringsunits en meststofdoseerunits van Priva opgenomen. Er kunnen dus afkortingen en begrippen in staan die niet voor uw specifieke unit gelden en dus niet in deze handleiding voorkomen.

Afkorting / begrip	Verklaring
A+B-principe	Principe waarbij in 2 (of eventueel meer) meststoftanks handmatig meststofoplossingen worden aangemaakt, in zodanige concentraties dat de unit ze in gelijke hoeveelheden moet mengen.
ABC-principe	Principe waarbij de unit de meststofoplossingen mengt uit 3 (of eventueel meer) meststoftanks in de verhoudingen zoals geprogrammeerd in het recept.
Aanvoerwater	Water dat naar de unit stroomt. Dit water bestaat uit schoon water en/of drainwater.
Aandrijfwater	Water dat door de venturi's van de doseerkanalen stroomt om een onderdruk te creëren voor het aanzuigen van de meststof-, zuur- of loogoplossing.
Anti-block	Chemische oplossing om de leidingwanden van het distributiesysteem periodiek te reinigen.
Directe distributie	De unit voert het irrigatiewater direct naar de teeltruimte en stuurt de irrigatiekranen aan.
Doorspoelen, doorspoelkraan	Vervangen van het irrigatiewater in de distributieleiding door ander/nieuw irrigatiewater (bijvoorbeeld na het wisselen van recept). Het doorspoelen gebeurt door de (meestal automatisch gestuurde) doorspoelkraan aan het eind van de distributieleiding open te zetten en het nieuwe irrigatiewater in de leiding te pompen.
Dosis	Bij UV-licht: de gemiddelde intensiteit van het werkzame deel van het licht waaraan het water gedurende de verblijftijd is blootgesteld, uitgedrukt in mJ/cm^2 (intensiteit $(\text{W}/\text{cm}^2) \times \text{tijd (s)} = \text{energie (J}/\text{cm}^2)$). Om tot leesbaarder getallen te komen wordt het getal voor de energie met 1000 vermenigvuldigd en dan uitgedrukt als in mJ/cm^2). De gemiddelde intensiteit wordt berekend uit de met de UV-sensor gemeten intensiteit, de afstand tussen de UV-sensor en de kwartsbuis, de bij aanvang van de productie bepaalde T10-waarde, de buitendiameter van de kwartsbuis en de binnendiameter van de kamer.
Drainmeting	Meting van volume aan drainwater over een bepaalde tijd en van de EC-waarde van het drainwater (of meting van een van beide).
Drainwater	Water dat niet door de plant wordt opgenomen en voor hergebruik wordt opgevangen.
EC	Electrical conductivity (elektrische geleidbaarheid), in de tuinbouw meestal uitgedrukt in millisiemens per centimeter (mS/cm).
EC-voorregeling	Regeling om drainwater en schoon water zodanig te mengen, dat het aanvoerwater de gewenste EC-waarde heeft. Deze EC-waarde dient als basis om de EC-waarde via meststofdosering verder te verhogen.
Flowsensor	De flowsensor geeft een aantal pulsen per gepasseerde volume-eenheid. De sensor wordt gebruikt voor de meting van het doorgestroomd volume (flow).
Gelijkloopregeling	Regeling voor het A+B-principe die eventuele niveauverschillen tussen de leeglopende tanks in de loop der tijd vereffent. Zo kunnen de tanks uiteindelijk tegelijk bijgevuld worden.
HBC	High Breaking Capacity, een type zekering
Indirecte distributie	De unit levert het irrigatiewater aan een voorraadtank of -silo. Vanaf daar zorgt een apart systeem voor de irrigatie.
Inspoelen zandfilter	Een zandfilter zodanig vol zetten met water dat het zandbed gelijkmatig is en het filter klaar voor gebruik. Het vuil dat na het inspoelen aan de onderzijde van het zandfilter is gekomen, wordt afgevoerd naar de drainwatersilo.
Irrigatiewater	Water waaraan meststoffen en zuur of loog zijn gedoseerd, zodanig dat het de gewenste EC- en pH-waarde heeft.
K-factor	De K-factor is een deelfactor uitgedrukt in pulsen per volume-eenheid. De flowsensor genereert pulsen die met deze factor omgerekend kunnen worden naar volumestroom. De K-factor wordt niet alleen bepaald door de constructie van de flowsensor, maar ook door de inwendige afmetingen van het T-stuk waarop deze sensor wordt geschroefd en de diepte waarmee de sensor in het T-stuk is gestoken.
Kraangroep	Een groep irrigatiekranen die door de software binnen een irrigatiecyclus tegelijk of na elkaar open of dicht worden gestuurd.

Afkorting / begrip	Verklaring
Lineaire lichtsensor	Een type lichtsensor voor het meten van zonlicht in kilolux (klux) in het zichtbare deel van het spectrum (golflengte 400 .. 800 nm)
Literteller	Zie "flowsensor".
Meldalarm/stopalarm	Bij een meldalarm wordt alleen een alarm gemeld. Bij een stopalarm wordt het proces ook afgebroken.
Mengbakniveauperlagings	De procescomputer anticipeert op een receptwissel door bijtijds te stoppen met het aanmaken van nieuw irrigatiewater. Daardoor wordt de voorraad in de mengtank tot bijna het minimumniveau opgemaakt en is het volgende recept sneller beschikbaar.
Motorbeveiliging	Elektrische beveiliging gebaseerd op een thermisch werkingsprincipe die de (pomp)motor uitschakelt als deze te veel stroom opneemt. Na afkoelen kan de motorbeveiliging gereset worden. De motorbeveiliging zit in de schakelkast, niet op de pomp.
Niveauschakelaar	Elektrische beveiliging, gebaseerd op een thermisch werkingsprincipe, die de (pomp)motor uitschakelt als deze te veel stroom opneemt. Na afkoelen kan de motorbeveiliging gereset worden. De motorbeveiliging zit in de schakelkast, niet op de pomp.
Niveausensor	Sensor die in een watertank of -silo wordt geplaatst. De sensor geeft analoge waterniveau aan in procenten. De niveausensor moet regelmatig geijkt worden. (Zie ook niveauschakelaar en vlotter-schakelaar)
Nozzle	Het deel van een venturi of sproeier dat verantwoordelijk is voor de werking
NTC	Negative temperature coefficient, refereert aan een type temperatuursensor
Ontsmet water	Water dat door de waterontsmettingsunit is ontsmet.
Ontsmetten (desinfecteren)	Zodanig behandelen van het water dat de (ziekmakende) micro-organismen zich niet meer kunnen reproduceren. De micro-organismen worden niet noodzakelijk gedood. Zie ook "steriliseren".
P/I	Proportioneel/Integrerend, refereert aan een type regeling waarbij het correctiesignaal bestaat uit een proportionele component (correctiesignaal recht evenredig met de afwijking) en een integrerende component (correctiesignaal neemt toe naarmate de afwijking langer aanhoudt). De regeling wordt ingesteld via de P- en I-factoren.
Rotameter	Een type flowmeter die visueel afleesbaar is. Een rotameter is gebaseerd op een drijflichaam dat in een taps uitlopende transparante buis wordt opgestuwd door de omhoog stromende vloeistof.
Rubriek	Venster met instellingen en/of overzichten binnen de gebruikersinterface van de Connex software. De rubrieken zijn uniek gecodeerd (bijvoorbeeld <i>I420.5</i> en <i>M430</i>) en hebben een tabelmatige opbouw van gegevens in rijen (regels) en één of meer kolommen.
Schoon water	Water met een relatief lage EC-waarde (weinig of geen meststoffen), zoals regenwater, grondwater, drinkwater, bronwater en omgekeerd-osmosewater
Selectief ontsmetten	Van slechts een deel van de soorten micro-organismen wordt het reproductievermogen uitgeschakeld (na selectief ontsmetten kunnen schimmels en aaltjes zich bijvoorbeeld niet meer vermenigvuldigen, maar virussen mogelijk nog wel. Zolang de betreffende virussen niet schadelijk zijn voor de teelt is dit geen probleem.) Zie ook "totaal ontsmetten".
Softstarter	Elektronische module om een (pomp)motor op beheerste wijze op toeren te brengen, zodat elektrische en mechanische overbelasting worden voorkomen.
Solarimeter	Een type lichtsensor voor het meten van zonnestraling in W/m ² over een breed spectrum (golflengte 300 .. 2500 nm).
Spuien, spuikraan	Afvoeren van irrigatiewater (bijvoorbeeld naar het riool) via een (meestal handmatig bediende) spuikraan aan het begin van de distributieleiding. Dit kan nodig zijn als het irrigatiewater niet de gewenste kwaliteit heeft (bijvoorbeeld tijdens het afstellen van de EC- en pH-regelingen).
Steriliseren	Zodanig behandelen van het water dat alle micro-organismen gedood worden. Zie ook "ontsmetten".
Stralingsdosim	Dosis zonlicht (stralingsintensiteit geïntegreerd over de tijd, uitgedrukt in J/m ²) die over een bepaalde tijd ontvangen wordt.
T10-waarde	UV-doorlaatbaarheid van de te ontsmetten vloeistof over een afstand van 10 mm, uitgedrukt in procenten, ten opzichte van gedemineraliseerd water dat als 100% referentie wordt beschouwd.
Terugspoelen zandfilter	Reinigen van een zandfilter door dit te doorstromen met spoelwater, tegen de normale stromingsrichting in, waarbij het vuile spoelwater wordt afgevoerd. Het terugspoelen kan periodiek automatisch worden uitgevoerd met behulp van elektrische kranen en een spoelwaterpomp die vanuit de procescomputer worden aangestuurd.

Afkorting / begrip	Verklaring
Totaal ontsmetten	Van alle soorten micro-organismen wordt het reproductievermogen uitgeschakeld (bijvoorbeeld niet alleen van schimmels en aaltjes, maar ook van virussen). Zie ook "selectief ontsmetten".
UV-C	Ultraviolet licht van de categorie C (golflengte 100 .. 280 nm).
Venturi	Een kanaal met een nozzle die een onderdruk opwekt als er aandrijfwater doorheen stroomt. Door deze onderdruk wordt meststof-, zuur- of loogoplossing aangezogen.
Vlotterschakelaar	Schakelaar die in een watertank of -silo wordt geplaatst. De vlotterschakelaar geeft een melding als het niveau van het water hetzelfde niveau als de vlotter bereikt. (Zie ook "niveauschakelaar" en "niveausensor".)
Vuilvanger	Een type grofmazig filter
Waterslag	Piekbelasting (door verhoogde druk) van componenten in een watersysteem, veroorzaakt doordat de waterstroom plotseling tot stilstand komt of sterk van richting verandert (bijvoorbeeld bij het snel sluiten van een kraan of na het starten van een pomp, wanneer het water tegen het einde van een nog niet ontluchte leiding slaat)
Wisselcontact	Schakelaar, schakelende sensor of relais met 2 standen: normaal open (NO) en normaal gesloten (NC). "Normaal" refereert aan de rusttoestand, waarbij de component niet geactiveerd is.
Zandbed	De laag zand in een zandfilter

Priva (hoofdkantoor)
Zijweg 3
2678 LC De Lier
Nederland

Zie www.priva.com voor contactgegevens van een Priva kantoor of partner voor uw regio.